

**Standardkatalog über
nicht brennbare Möbel,
Wandverkleidungen, Rammschutz,
Fußboden und Bilder.**



**von
Weigand & Wiederschein GmbH & CO. KG**

**Georgenhäuser Str. 7E
64409 Messel
Tel.: 06159-717575
Fax: 06159-717576**

**E-Mail: info@weigand-wiederschein.de
Internet: www.weigand-wiederschein.de**

Inhaltsverzeichnis Katalog:

Einleitung Brandschutz	4
Anwendungen der Produkte.....	5
Verwendete Materialien.....	6
Plattenmaterialien.....	8
NBM nicht brennbare Platte mit Metalloberfläche A1.....	8
NBL nicht brennbare Platte mit LackoberflächeA1.....	10
FPP Stone 1500 A1.....	12
FPP Rigistone A1.....	14
FPP Paper A2.....	16
FPP HPL A2.....	18
Designboard 230 Wood A2.....	20
Fertigelemente Möbel.....	22
Bildgalerie Fertigelemente.....	22-24
Schrank Typ 1.....	25
Schrank Typ 2.....	26
Aufsatzschrank Typ 3.....	27
Aufsatzschrank Typ 4.....	28
Regal Typ 1.....	29
Regal Typ 2.....	30
Sideboard Typ 1.....	31
Sideboard Typ 2.....	32
Sideboard Typ 3.....	33
Sideboard Typ 4.....	34
Hängeschrank Typ 1.....	35
Hängeschrank Typ 2.....	36
Tisch Typ 1.....	37
Tisch Typ 2.....	38
Schreibtisch Typ 3.....	39
Rollcontainer Typ 1.....	40
Rollcontainer Typ 2.....	41
Rollcontainer Typ 3.....	42
Rollcontainer Typ 4.....	43
Beistellcontainer Typ 1.....	44
Beistellcontainer Typ 2.....	45
Beistellcontainer Typ 3.....	46
Beistellcontainer Typ 4.....	47
Bank Typ 1.....	48
Bank Typ 2.....	49
Loungesessel Typ 3.....	50
Loungesessel Typ 4.....	51
Stapelstuhl.....	52
Garderobe Typ 1.....	53
Garderobe Typ 2.....	54
Theke Typ 1.....	55
Theke Typ 2.....	56
Theke Typ 3.....	57

Theke Zusatzelemente.....	58
Bilder Typ 1 und 2.....	59
Stoßfeste Wandverkleidungen Typ 1.....	60
Nicht stoßfeste Wandverkleidungen Typ 2.....	61
Rammschutz verdeckt montiert Typ 1.....	62
Rammschutz sichtbar verschraubt Typ 2.....	63
Rammschutz verdeckt montiert Typ 3.....	64
Rammschutz sichtbar verschraubt Typ 4.....	65
Doppelboden Typ 1.....	66
Zubehör und Einzelteile für Weiterverarbeiter.....	67

Das Feuer ist von Alters her sowohl Freund als auch Feind des Menschen. Es sorgt für Licht und Wärme, aber einmal außer Kontrolle des Menschen waren die Folgen in früheren Zeiten oftmals verheerend. Erste Gesetze und Vorschriften wurden erlassen, um der Feuergefahr zu begegnen.

Heute gibt es umfassende gesetzliche Regelungen und Vorschriften für den Brandschutz. Vorbeugender Brandschutz schützt nicht nur das Hab und Gut des Menschen, sondern auch nicht ersetzbare Verluste an Leben und Gesundheit.

Die Auswahl geeigneter Baustoffe ist für den vorbeugenden Brandschutz unerlässlich. Die brandschutztechnischen Anforderungen der Baustoffe werden in der EN 13501-1 und DIN 4102-1 geregelt.

Die DIN 4102-1 wird durch die EN 13501-1 ersetzt.

Mit unseren Produkten haben wir es uns zur Aufgabe gemacht moderne zeitgemäße Baustoffe der Baustoffklasse A1 oder A2 nach EN 13501-1 für den Innenausbau herzustellen. Angefangen von der Trägerplatte, dem Kleber, der fertige beschichteten Oberfläche oder dem fertigem Möbelstück, entsprechen alle verwendeten Komponenten der im Verbund zertifizierten Baustoffklasse A1 oder A2.

Die Verbindung des brandschutztechnischen Aspekts mit einer funktionalen Oberfläche ist einzigartig. Hohe Abriebsfestigkeit, enorme Stoß- und Kratzfestigkeit, Beständigkeit gegen Wasser, Reinigungs- und Desinfektionsmittel sowie dekorative Farben und Oberflächenstrukturen setzen neue gestalterische Möglichkeiten für Räume mit besonderen Brandschutzanforderungen. Zur Realisierung Ihrer Projekte stehen viele Komponenten zur Verfügung, angefangen von Befestigungssystemen für Wandverkleidungen, Rammschutz, ein Systemprogramm für Doppelboden, sowie ein haltbares Verarbeitungssystem für fertige Möbelemente natürlich alles in A1 oder A2.

Bei der Entwicklung des Möbelprogramms wurde besonderes Augenmerk auf die Haltbarkeit und das Preis-Leistungsverhältnis gelegt. Bei stark frequentierten Bereichen ist darauf geachtet worden, dass die Möbelemente auch nach längerer ständiger Benutzung noch funktionieren. Um diesen Anspruch umzusetzen, werden die Trägerplatten vor der eigentlichen Beschichtung gehärtet, damit Beschläge und Kanten auch hoher Beanspruchung standhalten. Durch Kombination der verschiedenen Materialien können einzigartige Einrichtungen entworfen werden. Je nach Anwendung kann aus einem breiten Plattensortiment, jede mit materialspezifischen Eigenheiten, gewählt werden.

Anwendungen:

Möbel, Wandverkleidungen, Wandschutz, Doppelboden und Bilder in Fluchtwegen und Treppenhäuser für öffentliche Gebäude: Kliniken, Flughäfen, Gaststätten usw.

Ausbau von Lobbys, Empfangshallen, Einrichtungen von Wartebereichen, Empfangstresen, Theken..... in allen Bereichen mit hohen Brandschutzanforderungen.

Zum Ausbau eines zweiten Rettungsweges oder zur Reduzierung der Brandlast.



Teuer bezahlt und doch ungenutzt



Optimiert und eingerichtet

Der vorwiegende Einsatzbereich unserer Produkte ist in den Flucht- und Rettungswegen von Gebäuden, der Klassen 3-5 sowie dem Sonderbau. Definitionsgemäß verfügen diese Gebäude über notwendige Flure, der Weg zum Treppenraum oder ins Freie, die folgende Anforderungen aufweisen:

„Flure, über die Rettungswege aus Aufenthaltsräumen oder aus Nutzungseinheiten mit Aufenthaltsräumen zu Ausgängen in notwendige Treppenträume oder ins Freie führen, müssen so angeordnet und ausgebildet sein, dass die Nutzung im Brandfall ausreichend lang möglich ist“ (§ 36 (1) MBO).

Unter anderem müssen diese Sektionen frei von Brandlasten (brennbaren Einbauten oder Einrichtungen) sein. Unsere Produkte weisen keine (Baustoffklasse A1) oder nur eine geringe (Baustoffklasse A2) Brandlast auf, somit können auch diese Bereiche ansprechend geplant und eingerichtet werden. Insbesondere in Foyers, die in der Regel auch zum Fluchtweg gehören und das Aushängeschild eines Unternehmens darstellen, können so ansprechende Einrichtungen und Desingkonzepte umgesetzt werden.

Verwendete Materialien und Oberflächenbeschaffenheit

Als Trägermaterialien verwenden wir Gipsfaserplatten bekannter deutscher Hersteller. Hauptbestandteile dieser Platten sind REA-Gips, Wasser, Naturgips und Recyclingpapier. Die natürlichen Baustoffe sind baubiologisch unbedenklich und recycelbar. Der Naturgips ist ein Naturprodukt und trotz einheitlicher Weiterverarbeitung beim Hersteller unterschiedlich in der Farbe. Auch das Altpapier unterscheidet sich in Farbe und Eigenschaft von Charge zu Charge. Aufgrund unterschiedlicher Ausgangsmaterialien sind die verwendeten Trägerplatten nie absolut gleich in Farbe oder Oberflächenbeschaffenheit. Um unseren Kunden das optimale Preis-Leistungs-Verhältnis bieten zu können, haben wir uns dazu entschlossen, den typischen Gipsfasercharakter von Gipseinschlüssen, offenen Poren und Farbabweichungen nicht in kostenintensiven Arbeitsschritten zu retuschieren, sondern als Designelement zu integrieren.

Eine überschaubare gleich bleibende Vorbehandlung der Trägerplatten ist jedoch nötig, deshalb werden alle verwendeten Platten vor der weiteren Bearbeitung kalibriert und gehärtet. Somit entsteht mit einem geringen Kostenaufwand eine solide Basis für die spätere Bearbeitung in Form von Lackierungen oder Verklebungen.

Die Oberflächenbeschaffenheit der Verbundelemente wird durch die Trägerplatte beeinflusst. Trotz einer speziellen Vorbehandlung können in der Oberfläche kleinste Unebenheiten, Farbton- und Strukturabweichungen, sowie Farbeinschlüsse auftreten, die beispielsweise bei Streiflicht wahrnehmbar sind.

Hinweise zur Gestaltung von Möbelementen

Das nachfolgende Standardprogramm umfasst die gängigsten Einrichtungsgegenstände zur Einrichtung von Fluchtwegen. Selbstverständlich können auch individuell nach Kundenwunsch gefertigte Möbelstücke nach Zeichnung hergestellt werden. Die Einarbeitung ihres Firmenlogos in die Empfangstheke oder die nicht brennbare akustisch wirksame Wandverkleidung kann genauso kompetent und effizient von uns und unseren Partner umgesetzt werden, wie das Standardprogramm.

Bei der Planung und der Weiterverarbeitung zu Möbelementen sind die Verarbeitungshinweise der einzelnen Materialsorten zu beachten. Generell gilt, dass die Platten nicht ohne Kantenprofil auf Gehrung verarbeitet werden sollten. Auch eine entsprechende Dimensionierung der Möbelemente aufgrund des Gewichtes sollte beachtet werden.

Die angegebenen Dekore sind als Auszug aus unserer Farbpalette anzusehen. Oberflächen nach Vorlage oder Sonderdekore realisieren wir über einen hochwertigen Digitaldruck mit eigens dafür entwickelten Farben, somit kann jeder Kunde selbst gestalten.

Durch die Kombination von hochwertigen Dekor- und Digitaldrucken mit tief eingepprägten Strukturen lassen sich Oberflächen herstellen, die sich optisch und haptisch brillant darstellen.

Beispielsweise lassen sich Echtholz- oder Betonoberflächen täuschend echt herstellen.

Inhaltstoffe

Alle Oberflächen entsprechen den Normen des Innenausbaues und enthalten keine schädlichen Stoffe. Alle Oberflächenkomponenten sind für den gebrauch im Innenausbau getestet und zugelassen.

Die Trägerplatte enthalten keine Öle, Ammoniak, Formaldehyd, Aspest, Holzschutzmittel, Lösungsmittel, giftige Stoffe oder Schwermetalle.

Alle Oberflächen sind PVC-fest, sowie speichel- und schweißfest.

Produktbeschreibung

NBM (Nicht brennbare Platte mit Metalloberfläche):

Brandschutzverbundplatte bestehend aus Gipsfaserplatte beidseitig mit Aluminiumblech roh oder eloxiert belegt. Der Verbund wird ausschließlich mit dem Kleber NBK erzielt. Alle Komponenten in sich entsprechen der Brandschutzklasse A1.

Standard Dekore:



Aluminium eloxiert
(Edelstahloptik)



Aluminium roh
(Blank)

Unsere Metalloberflächen bestehen aus einem 0,8mm starken Aluminium. Die Oberfläche ist wasserabweisend und unempfindlich gegen die Reinigungs- und Desinfektionsmittel die im medizinischen Bereich verwendet werden. Von der Reinigung mit hochprozentigen Säuren oder Laugen ist abzusehen.

Verwendungsempfehlung:

Die Metalloberflächen eignen sich nicht für stark beanspruchte liegende Flächen, wie beispielsweise Ablagen und Arbeitsplatten. Für stehende Flächen, wie z. B. Türen wird die eloxierte Ausführung empfohlen. Aluminium blank wird nur für nicht sichtbare Flächen empfohlen, da die Oberfläche relativ kratzempfindlich ist.

Produkttechnische Daten:

Format 2480x1230mm
Toleranzen Länge, Breite und Stärke +/-0,5mm
Dicken: 9,6mm und 18,6mm
Gewicht 14 KG/Qm bei 9,6mm Stärke
Gewicht 25 KG/Qm bei 18,6mm Stärke

Ihre Vorteile im Überblick:

- Brandschutzklasse A1 nach EN 13501-1
- keine giftigen Stoffe enthalten
- geeignet für stehende Flächen
- Wasser- und Reinigungsmittel unempfindlich
- edle Optik
- 2 Farben erhältlich
- andere Farben, wie Kupfer, Gold, Schwarz in gebürstet, glänzend oder als Spiegeloptik auf Anfrage erhältlich.

Produktbeschreibung

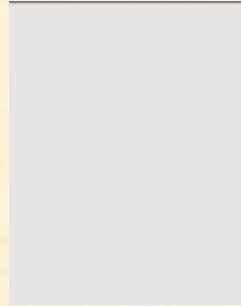
NBL (Nicht brennbare Platte mit Lackoberfläche):

Brandschutzverbundplatte bestehend Gipsfaserplatte beidseitig mit einer hochbelastbaren Lackschicht ausgestattet. Alle Komponenten in sich entsprechen der Brandschutzklasse A1.

Standard Dekore:



Dekor Weiß



Dekor Grau

Die Lackoberflächen sind wie unsere Metalloberflächen wasserabweisend und unempfindlich gegen die handelsüblichen Reinigungs- und Desinfektionsmittel die im medizinischen Bereich verwendet werden. Von der Reinigung mit hochprozentigen Säuren oder Laugen ist abzusehen.

Verwendungsempfehlung:

Die FPP Stone A1 Platten verfügen über eine extrem hohe Stoßfestigkeit aufgrund ihrer hohen Dichte (1500 Kg / cbm), daher werden diese Platten vorwiegend als Doppelboden, Rammschutz oder für belastbare Flächen, wie Abdeckplatten oder Tische verwendet. Die Kanten können farbgleich zur Oberfläche hergestellt werden, dadurch entsteht eine fugenlose Optik zur Kante (ähnlich wie Mineralwerkstoff). Die hohe Dichte der Trägerplatte in Kombination mit der Härtung der Oberfläche erzielen einen hohen Auszugswert für Schrauben, Dübel usw, deshalb eignet sich die Platten auch bestens zur Herstellung von Möbelementen.

Produkttechnische Daten:

Format 2540x1240mm

Toleranzen Länge, Breite und Stärke +/-0,5mm

Dicken: 12, 18, 25 und 30mm

Gewicht 19 KG/Qm bei 12mm Stärke

Gewicht 28 KG/Qm bei 18mm Stärke

Gewicht 38,5 KG/Qm bei 25mm Stärke

Gewicht 46 KG/Qm bei 30mm Stärke

Ihre Vorteile im Überblick:

- Günstige Version
- Brandschutzklasse A1 nach EN 13501-1
- extrem Stoßfest, aufgrund hoher Dichte von 1500 Kg/cbm
- Abriebfeste Oberfläche
- Kanten können mit Profilfräsungen ausgestattet werden
- Keine extra Bekantung notwendig (reduziert den Preis der Fertigelemente erheblich)
- Kanten farbgleich zur Oberfläche, dadurch entsteht eine Optik wie aus einem Guss (vergleichbar mit Mineralwerkstoff)
- keine giftigen Stoffe enthalten
- geeignet für alle Flächen, auch stark beanspruchte
- Wasser- und Reinigungsmittel unempfindlich
- Alle RAL-Farbtöne möglich, Weiß und Grau als Standardausführung

Produktbeschreibung

FPP Stone 1500 A1 (Fire protection panel):

Brandschutzverbundplatte bestehend Gipsfaserplatte beidseitig mit einer hochbelastbaren Lackschicht, in beige (naturfarbe), blau, grau, schwarz, grün, gelb in gesprenkelter oder Wischtechnikoberfläche oder mit Digitaldruck ausgestattet. Bei der Naturausführung wird die Steinoptik des Ausgangsmaterials durch die durchsichtige Lackierung betont. Das Verbundelement entspricht der Baustoffklasse A1.

Standard Dekore:



Farbe: Gelb



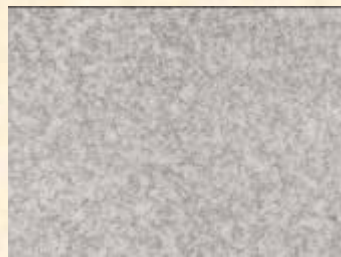
Farbe: Schwarz



Farbe: Natur



Farbe: Blau



Farbe: Grau



Farbe: Grün

Die Lackoberflächen sind wie unsere Metalloberflächen wasserabweisend und unempfindlich gegen die handelsüblichen Reinigungs- und Desinfektionsmittel die im medizinischen Bereich verwendet werden. Von der Reinigung mit hochprozentigen Säuren oder Laugen ist abzusehen.

Verwendungsempfehlung:

Die FPP Stone A1 Platten verfügen über eine extrem hohe Stoßfestigkeit aufgrund ihrer hohen Dichte (1500 Kg / cbm), daher werden diese Platten vorwiegend als Doppelboden, Rammschutz oder für belastbare Flächen, wie Abdeckplatten oder Tische verwendet. Die Kanten können farbgleich zur Oberfläche hergestellt werden, dadurch entsteht eine fugenlose Optik zur Kante (ähnlich wie Mineralwerkstoff). Die hohe Dichte der Trägerplatte in Kombination mit der Härtung der Oberfläche erzielen einen hohen Auszugswert für Schrauben, Dübel usw, deshalb eignet sich die Platten auch bestens zur Herstellung von Möbelementen.

Produkttechnische Daten:

Format 2540x1240mm

Toleranzen Länge, Breite und Stärke $\pm 0,5$ mm

Dicken: 12, 18, 25 und 30mm

Gewicht 19 KG/Qm bei 12mm Stärke

Gewicht 28 KG/Qm bei 18mm Stärke

Gewicht 38,5 KG/Qm bei 25mm Stärke

Gewicht 46 KG/Qm bei 30mm Stärke

Ihre Vorteile im Überblick:

- Günstige Version
- Brandschutzklasse A1 nach EN 13501-1
- extrem Stoßfest, aufgrund hoher Dichte von 1500 Kg/cbm
- Abriebfeste Oberfläche
- Kanten können mit Profilfräsungen ausgestattet werden
- Keine extra Bekantung notwendig (reduziert den Preis der Fertigelemente erheblich)
- Kanten farbgleich zur Oberfläche, dadurch entsteht eine Optik wie aus einem Guss (vergleichbar mit Mineralwerkstoff)
- keine giftigen Stoffe enthalten
- geeignet für alle Flächen, auch stark beanspruchte
- Wasser- und Reinigungsmittel unempfindlich
- edle Optik
- 5 Farben und eine Wischtechnik als Standardausführung
- ausgefallene Dekore möglich, durch die Kombination von Grund- und Deckfarben

Produktbeschreibung

FPP Rigistone A1 (Fire protection panel):

Brandschutzverbundplatte bestehend aus Gipsfaserplatte beidseitig mit einer Lackschicht, in beige (naturfarbe), blau, grau, schwarz, grün, gelb in gesprenkelter oder Wischtechnikoberfläche oder mit Digitaldruck ausgestattet. Bei der Naturausführung wird die Steinoptik des Ausgangsmaterials durch die durchsichtige Lackierung betont. Das Verbundelement entspricht der Baustoffklasse A1.

Standard Dekore:



Farbe: Gelb



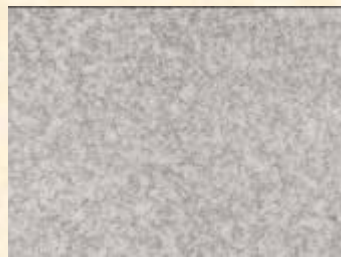
Farbe: Schwarz



Farbe: Natur



Farbe: Blau



Farbe: Grau



Farbe: Grün

Die Lackoberflächen sind wie unsere Metalloberflächen wasserabweisend und unempfindlich gegen die handelsüblichen Reinigungs- und Desinfektionsmittel die im medizinischen Bereich verwendet werden. Von der Reinigung mit hochprozentigen Säuren oder Laugen ist abzusehen.

Verwendungsempfehlung:

Die FPP Rigistone A1 Platten werden vorwiegend im Möbelbau und für nicht belastete Wandverkleidungen eingesetzt. Die Platten eignen sich nicht für stark beanspruchte liegende Flächen, wie beispielsweise Ablagen und Arbeitsplatten. Die Kanten können farbgleich zur Oberfläche hergestellt werden, dadurch entsteht eine fugenlose Optik zur Kante (ähnlich wie Mineralwerkstoff).

Produkttechnische Daten:

Format 2480x1220mm

Toleranzen Länge, Breite und Stärke +/-0,5mm

Dicken: 10, und 16mm

Gewicht 14,5 KG/Qm bei 10mm Stärke

Gewicht 20,2 KG/Qm bei 16mm Stärke

Ihre Vorteile im Überblick:

- Brandschutzklasse A1 nach EN 13501-1
- Abriebfeste Oberfläche
- Keine extra Bekantung notwendig (reduziert den Preis der Fertigelemente erheblich)
- Kanten farbgleich zur Oberfläche, dadurch entsteht eine Optik wie aus einem Guss (vergleichbar mit Mineralwerkstoff)
- keine giftigen Stoffe enthalten
- geeignet für alle Flächen, auch stark beanspruchte
- Wasser- und Reinigungsmittel unempfindlich
- edle Optik
- 5 Farben und eine Wischtechnik als Standardausführung
- ausgefallene Dekore möglich, durch die Kombination von Grund- und Deckfarben

Produktbeschreibung

FPP Paper A2 (Fire protection panel):

Brandschutzverbundplatte bestehend aus Gipsfaserplatte beidseitig mit Papieroberfläche belegt und lackiert. Der Verbund wird ausschließlich mit dem Kleber NBK erzielt. Das Verbundelement entspricht der Baustoffklasse A2.

Standard Dekore:



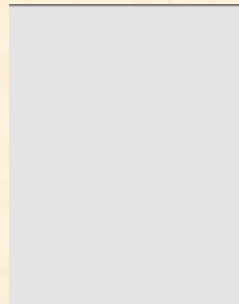
Dekor Buche



Dekor Ahorn



Dekor Weiß



Dekor Grau

Die Papier- und Lackoberflächen sind wie unsere Metalloberflächen wasserabweisend und unempfindlich gegen die handelüblichen Reinigungs- und Desinfektionsmittel die im medizinischen Bereich verwendet werden. Von der Reinigung mit hochprozentigen Säuren oder laugen ist abzusehen.

Verwendungsempfehlung:

Die Papier- und Lackoberflächen werden vorwiegend im Möbelbau und für nicht belastete Wandverkleidungen eingesetzt. Die Platten eignen sich nicht für stark beanspruchte liegende Flächen, wie beispielsweise Ablagen und Arbeitsplatten.

Produkttechnische Daten:

Format 2420x1200mm

Toleranzen Länge, Breite und Stärke $\pm 0,5$ mm

Dicken: 10,5mm und 18,5mm

Gewicht 13 KG/Qm bei 10mm Stärke

Gewicht 22,6 KG/Qm bei 16mm Stärke

Ihre Vorteile im Überblick:

- Brandschutzklasse A2 nach EN 13501-1
- gutes Preis-Leistungsverhältnis
- Standard-Sortiment: 2 Uni-, und 2 Holzdekore
- Sonderdekore 100 Unifarben und 40 Holzdekore
- Zulassungskonforme Kanten in Metall oder HPL

Produktbeschreibung

FPP HPL A2 (Fire protection panel):

Brandschutzverbundplatte bestehend aus Gipsfaserplatte beidseitig mit HPL belegt. Der Verbund wird ausschließlich mit dem Kleber NBK erzielt. Das Verbundelement entspricht der Baustoffklasse A2.

Standard Dekore:



Dekor Ahorn



Dekor Buche



Dekor Eiche dunkel



Dekor Eiche hell



Dekor Sandstein



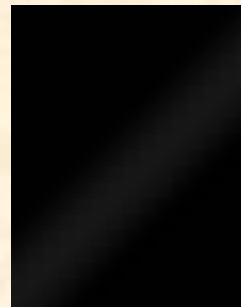
Dekor Hellblau



Dekor Weiß



Dekor Beige



Dekor Schwarz



Dekor Hellgrau

Die HPL-Oberflächen sind wie unsere Metalloberflächen wasserabweisend und unempfindlich gegen die handelüblichen Reinigungs- und Desinfektionsmittel die im medizinischen Bereich verwendet werden.

Verwendungsempfehlung:

Die FPP HPL A2 Platten verfügen über eine hohe Stoßfestigkeit aufgrund der Stärke der HPL-Beschichtung von 1,2mm, daher werden diese Platten vorwiegend als Rammschutz oder für belastbare Flächen, wie Abdeckplatten oder Tische verwendet. Die Oberfläche ist im Möbelbau für ihre Widerstandsfähigkeit und Abriebfestigkeit bekannt.

Produkttechnische Daten:

Format 2420x1200mm

Toleranzen Länge, Breite und Stärke $\pm 0,5$ mm

Dicken: 12,4mm und 20,4mm

Gewicht 16 KG/Qm bei 12,4mm Stärke

Gewicht 26 KG/Qm bei 20,4mm Stärke

Ihre Vorteile im Überblick:

- Brandschutzklasse A2 nach EN 13501-1
- robuste Oberfläche, durch 1,2mm starken Schichtstoffbelag
- Standard-Sortiment: 12 Uni-, und 6 Holzdekore
- Sonderdekore auf Anfrage
- Passende Schichtstoffkanten zu jeder Farbe oder Metallkanten

Produktbeschreibung

Designboard 230 Wood (Nicht brennbare Platte mit furnierter Oberfläche): Brandschutzverbundplatte bestehend aus Gipsfaserplatte beidseitig furniert und endlackiert. Das Verbundelement entspricht der Baustoffklasse A2.

Standard Dekore:



Ahorn



Buche



Kirschbaum



Nussbaum



Lärche gebürstet



Eiche Vulkan



Eiche antik



Eiche

Die Furnieroberflächen sind wasserabweisend und unempfindlich gegen die handelsüblichen Reinigungs- und Desinfektionsmittel die im medizinischen Bereich verwendet werden. Von der Reinigung mit hochprozentigen Säuren oder laugen ist abzusehen.

Verwendungsempfehlung:

Die Furnieroberflächen werden vorwiegend im Möbelbau und für nicht belastete Wandverkleidungen eingesetzt. Die Platten eignen sich nicht für stark beanspruchte liegende Flächen, wie beispielsweise Ablagen und Arbeitsplatten.

Produkttechnische Daten:

Format 2540x1240mm

Toleranzen Länge, Breite und Stärke $\pm 0,5$ mm

Dicken: 12,6mm und 18,6mm

Gewicht 19 KG/Qm bei 12,6mm Stärke

Gewicht 28 KG/Qm bei 18,6mm Stärke

Ihre Vorteile im Überblick:

- Brandschutzklasse A2 nach EN 13501-1
- edle Optik
- Standard-Sortiment: 8 Furniere
- Andere Holzarten auf Anfrage möglich
- Zulassungskonforme Kanten in Furnier oder Metall

Qualität

Die Klassifizierung A1 und A2 entspricht der höchsten Einordnung von Baustoffen in den Brandschutzvorschriften. Um solch hohen Ansprüchen gerecht zu werden, muss das Qualitätsmanagement ebenso hohen Ansprüchen genügen.

Unsere Zulieferer haben sich diesem hohen Standard angepasst und überprüfen ihre Rohstoffe und ihre Produkte auf die geforderte Brandschutzklasse. Unsere Fertigung garantiert, durch Wareneingangskontrollen einschließlich Brandtests bei allen Produktkomponenten, genormten Produktionsabläufen und der Fremdüberwachung unserer zugelassenen Brandhäuser, die Einhaltung der Produkteigenschaften.

Bildgalerie:



Sideboard bestehend aus Abdeckplatte, Sockel und Designdreiecke Stone 1500 A1 blau und grün, Korpus Paper A2 Ahorn und Einlegeböden HPL A2 schwarz.



Schrank HPL Weiß belegt mit Edelstahlkanten.



Schrankwand als Stollenwand mit Schubladen bestehend aus Stone 1500 A1 natur



Raum-in-Raum-System einschließlich Innenausbau in nicht brennbarer Ausführung



Rammschutz Stone A1 grün-blau gewischt



Schuhschrank im Treppenhaus bestehend aus HPL weiß A2



Treppenkonstruktion mit Unterbau und Beleuchtung



Ansprechende Empfangsdesign mit Brandschutzanforderung



Doppelbodenplatten mit Unterkonstruktion in diversen Farben



Garderobe Typ 1 Stone natur



Messestand einschließlich einer großen Auswahl an Muster und Doppelboden



Empfangsbereich als Materialkombination, Holz- und Steindekor mit Glas

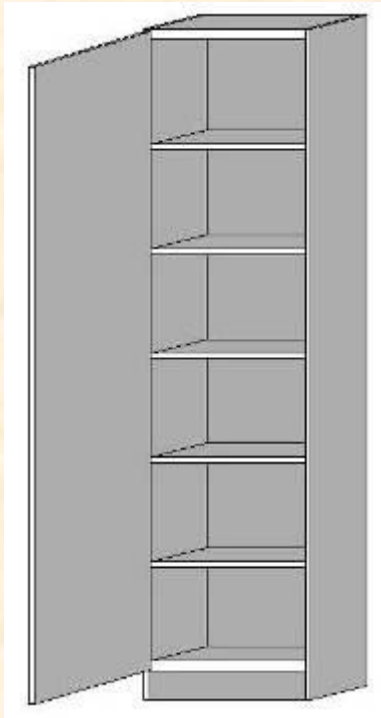


Sitzmöbel mit Steindekor



Regalanlage als Raumteiler

Schrank Typ 1 in A-Qualität



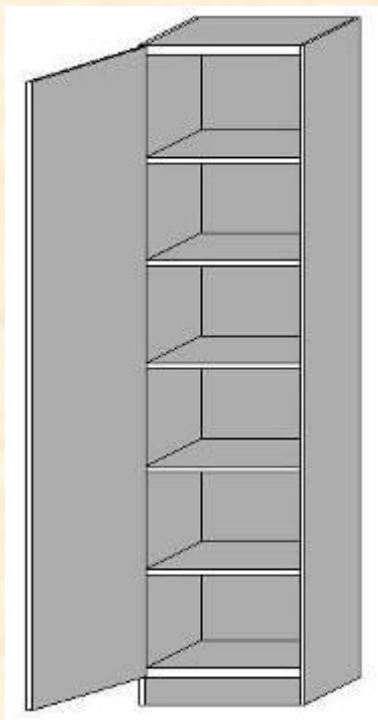
Zulassungskonforme Bekantnung:
 Bei NBM sind nur Metallkanten zulässig.
 Bei Paper A2 und HPL A2 sind HPL oder Metallkanten zulässig.
 Bei Stone und NBL sind die Kanten analog zur Oberflächenoptik ausgeführt und leicht gerundet.
 Bei Wood A2 können Furnier- oder Metallkanten verwendet werden.

Produktbeschreibung:

Schrank bestehend aus nicht brennbaren Verbundelementen.
 Außenabmessung 2400x600x398mm.
 Tür umlaufend 16mm aufliegend mit 120 Grad Bändern Stahl vernickelt werkzeuglose Montage (inserta) befestigt. Tür mit Öffnungswinkelbegrenzer und Dämpfung ausgestattet.
 Sockelhöhe 100mm (Seiten durchgehend ohne Sockelrahmen) verstellbar mit Sockelversteller stahl verzinkt M10. Fünf Einlegeböden befestigt mit Bodenträgern in den Seiten höhenverstellbar mittels Bodenträgerschienen Aluminium eloxiert. Rückwand eingenetet. Bei Material Stone und NBL ohne Bodenträgerschiene, dafür mit Lochreihenbohrungen.
 Tür abschließbar mit Drehstangenschloss. Alle offenen Kanten sind versiegelt.

Typ	Höhe	Breite	Tiefe	Material	Farbe	Bestellnr.
Schrank Typ 1	2400mm	600mm	398mm	Stone	6 wählbar	S1ST
Schrank Typ 1	2400mm	600mm	398mm	Rigistone	6 wählbar	S1RST
Schrank Typ 1	2400mm	600mm	398mm	Paper A2	4 wählbar	S1PA
Schrank Typ 1	2400mm	600mm	398mm	HPL A2	10 wählbar	S1HPL
Schrank Typ 1	2400mm	600mm	398mm	NBM	2 wählbar	S1NBM
Schrank Typ 1	2400mm	600mm	398mm	NBL	2 wählbar	S1NBL
Schrank Typ 1	2400mm	600mm	398mm	Wood	6 wählbar	S1WO

Schrank Typ 2 in A-Qualität



Zulassungskonforme Bekantnung:
 Bei NBM sind nur Metallkanten zulässig.
 Bei Paper A2 und HPL A2 sind HPL oder Metallkanten zulässig.
 Bei Stone und NBL sind die Kanten analog zur Oberflächenoptik ausgeführt und leicht gerundet.
 Bei Wood A2 können Furnier- oder Metallkanten verwendet werden.

Produktbeschreibung:

Schrank bestehend aus nicht brennbaren Verbundelementen.

Außenabmessung 2400x600x598mm.

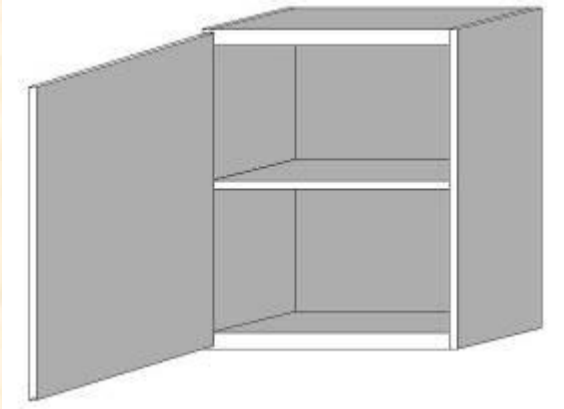
Tür umlaufend 16mm aufliegend mit 120 Grad Bändern Stahl vernickelt werkzeuglose Montage (inserta) befestigt. Tür mit Öffnungswinkelbegrenzer und Dämpfung ausgestattet.

Sockelhöhe 100mm (Seiten durchgehend ohne Sockelrahmen) verstellbar mit Sockelversteller stahl verzinkt M10. Fünf Einlegeböden befestigt mit Bodenträgern in den Seiten höhenverstellbar mittels Bodenträgerschienen Aluminium eloxiert. Rückwand eingenetet. Bei Material Stone und NBL ohne Bodenträgerschiene, dafür mit Lochreihenbohrungen.

Tür abschließbar mit Drehstangenschloss. Alle offenen Kanten sind versiegelt.

Typ	Höhe	Breite	Tiefe	Material	Farbe	Bestellnr.
Schrank Typ 2	2400mm	600mm	598mm	Stone	6 wählbar	S2ST
Schrank Typ 2	2400mm	600mm	598mm	Rigistone	6 wählbar	S2RST
Schrank Typ 2	2400mm	600mm	598mm	Paper A2	4 wählbar	S2PA
Schrank Typ 2	2400mm	600mm	598mm	HPL A2	10 wählbar	S2HPL
Schrank Typ 2	2400mm	600mm	598mm	NBM	2 wählbar	S2NBM
Schrank Typ 2	2400mm	600mm	598mm	NBL	2 wählbar	S2NBL
Schrank Typ 2	2400mm	600mm	598mm	Wood	6 wählbar	S2WO

Aufsatzschrank Typ 3 in A-Qualität



Zulassungskonforme Bekantnung:
 Bei NBM sind nur Metallkanten zulässig.
 Bei Paper A2 und HPL A2 sind HPL oder Metallkanten zulässig.
 Bei Stone und NBL sind die Kanten analog zur Oberflächenoptik ausgeführt und leicht gerundet.
 Bei Wood A2 können Furnier- oder Metallkanten verwendet werden.

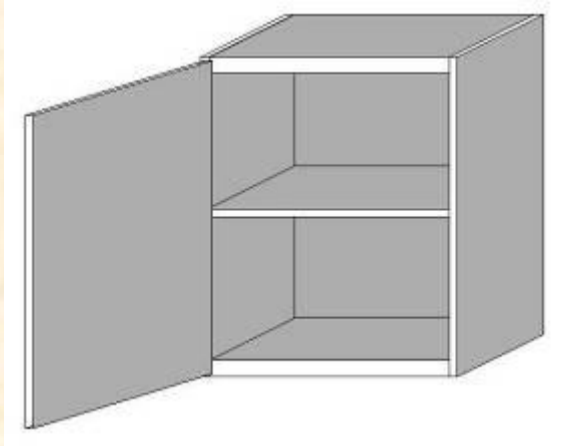
Produktbeschreibung:

Aufsatzschrank bestehend aus nicht brennbaren Verbundelementen Außenabmessung 550x600x398mm.

Tür umlaufend 16mm aufliegend mit 120 Grad Bändern Stahl vernickelt werkzeuglose Montage (inserta) befestigt. Tür mit Öffnungswinkelbegrenzer und Dämpfung ausgestattet. Einen Einlegeboden befestigt mit Bodenträgern in den Seiten höhenverstellbar mittels Bodenträgerschienen Aluminium eloxiert. Bei Material Stone und NBL ohne Bodenträgerschiene, dafür mit Lochreihenbohrungen. Rückwand eingenetet. Tür abschließbar mit Drehstangenschloss. Alle offenen Kanten sind versiegelt.

Typ	Höhe	Breite	Tiefe	Material	Farbe	Bestellnr.
Schrank Typ 3	550mm	600mm	398mm	Stone	6 wählbar	S3ST
Schrank Typ 3	550mm	600mm	398mm	Rigistone	6 wählbar	S3RST
Schrank Typ 3	550mm	600mm	398mm	Paper A2	4 wählbar	S3PA
Schrank Typ 3	550mm	600mm	398mm	HPL A2	10 wählbar	S3HPL
Schrank Typ 3	550mm	600 mm	398mm	NBM	2 wählbar	S3NBM
Schrank Typ 3	550mm	600 mm	398mm	NBL	2 wählbar	S3NBL
Schrank Typ 3	550mm	600 mm	398mm	Wood	6 wählbar	S3WO

Aufsatzschrank Typ 4 in A-Qualität



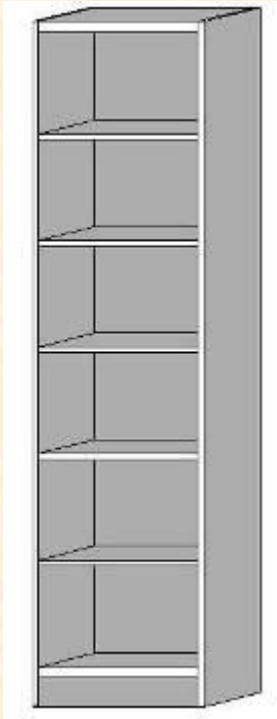
Zulassungskonforme Bekantnung:
 Bei NBM sind nur Metallkanten zulässig.
 Bei Paper A2 und HPL A2 sind HPL oder Metallkanten zulässig.
 Bei Stone und NBL sind die Kanten analog zur Oberflächenoptik ausgeführt und leicht gerundet.
 Bei Wood A2 können Furnier- oder Metallkanten verwendet werden.

Produktbeschreibung:

Aufsatzschrank bestehend aus nicht brennbaren Verbundelementen Außenabmessung 550x600x598mm.
 Tür umlaufend 16mm aufliegend mit 120 Grad Bändern Stahl vernickelt werkzeuglose Montage (inserta) befestigt. Tür mit Öffnungswinkelbegrenzer und Dämpfung ausgestattet. Einen Einlegeboden befestigt mit Bodenträgern in den Seiten höhenverstellbar mittels Bodenträgerschienen Aluminium eloxiert. Bei Material Stone und NBL ohne Bodenträgerschiene, dafür mit Lochreihenbohrungen. Rückwand eingenetet. Tür abschließbar mit Drehstangenschloss. Alle offenen Kanten sind versiegelt.

Typ	Höhe	Breite	Tiefe	Material	Farbe	Bestellnr.
Schrank Typ 4	550mm	600mm	598mm	Stone	6 wählbar	S4ST
Schrank Typ 4	550mm	600mm	598mm	Rigistone	6 wählbar	S4RST
Schrank Typ 4	550mm	600mm	598mm	Paper A2	4 wählbar	S4PA
Schrank Typ 4	550mm	600mm	598mm	HPL A2	10 wählbar	S4HPL
Schrank Typ 4	550mm	600 mm	598mm	NBM	2 wählbar	S4NBM
Schrank Typ 4	550mm	600 mm	398mm	NBL	2 wählbar	S4NBL
Schrank Typ 4	550mm	600 mm	398mm	Wood	6 wählbar	S4WO

Regal Typ 1 in A-Qualität



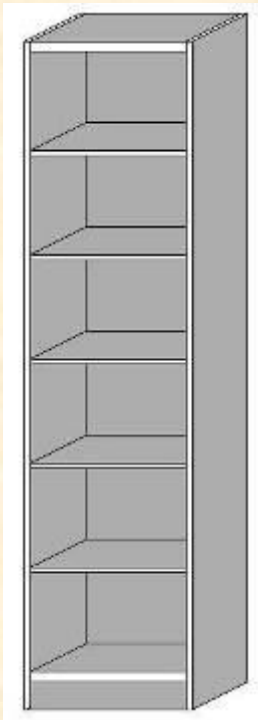
Zulassungskonforme Bekantung:
 Bei NBM sind nur Metallkanten zulässig.
 Bei Paper A2 und HPL A2 sind HPL oder Metallkanten zulässig.
 Bei Stone und NBL sind die Kanten analog zur Oberflächenoptik ausgeführt und leicht gerundet.
 Bei Wood A2 können Furnier- oder Metallkanten verwendet werden.

Produktbeschreibung:

Regal bestehend aus nicht brennbaren Verbundelementen
 Außenabmessung 2400x600x380mm.
 Sockelhöhe 100mm (Seiten durchgehend ohne Sockelrahmen)
 verstellbar mit Sockelversteller stahl verzinkt M10.
 Fünf Einlegeböden befestigt mit Bodenträgern in den Seiten
 höhenverstellbar mittels Bodenträgerschienen Aluminium eloxiert.
 Bei Material Stone und NBL ohne Bodenträgerschiene, dafür mit
 Lochreihenbohrungen. Rückwand eingenetet. Alle offenen Kanten
 sind versiegelt.

Typ	Höhe	Breite	Tiefe	Material	Farbe	Bestellnr.
Regal Typ 1	2400mm	600mm	380mm	Stone	6 wählbar	R1ST
Regal Typ 1	2400mm	600mm	380mm	Rigistone	6 wählbar	R1RST
Regal Typ 1	2400mm	600mm	380mm	Paper A2	4 wählbar	R1PA
Regal Typ 1	2400mm	600mm	380mm	HPL A2	10 wählbar	R1HPL
Regal Typ 1	2400mm	600 mm	380mm	NBM	2 wählbar	R1NBM
Regal Typ 1	2400mm	600 mm	380mm	NBL	2 wählbar	R1NBL
Regal Typ 1	2400mm	600 mm	380mm	Wood	6 wählbar	R1WO

Regal Typ 2 in A-Qualität



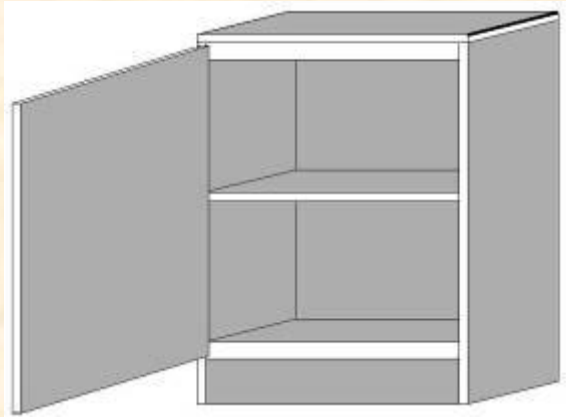
Zulassungskonforme Bekantung:
 Bei NBM sind nur Metallkanten zulässig.
 Bei Paper A2 und HPL A2 sind HPL oder Metallkanten zulässig.
 Bei Stone und NBL sind die Kanten analog zur Oberflächenoptik ausgeführt und leicht gerundet.
 Bei Wood A2 können Furnier- oder Metallkanten verwendet werden.

Produktbeschreibung:

Regal bestehend aus nicht brennbaren Verbundelementen
 Außenabmessung 2400x600x580mm.
 Sockelhöhe 100mm (Seiten durchgehend ohne Sockelrahmen)
 verstellbar mit Sockelversteller stahl verzinkt M10.
 Fünf Einlegeböden befestigt mit Bodenträgern in den Seiten
 höhenverstellbar mittels Bodenträgerschienen Aluminium
 eloxiert. Bei Material Stone und NBL ohne Bodenträgerschiene,
 dafür mit Lochreihenbohrungen. Rückwand eingenetet. Alle
 offenen Kanten sind versiegelt.

Typ	Höhe	Breite	Tiefe	Material	Farbe	Bestellnr.
Regal Typ 2	2400mm	600mm	580mm	Stone	6 wählbar	R2ST
Regal Typ 2	2400mm	600mm	580mm	Rigistone	6 wählbar	R2RST
Regal Typ 2	2400mm	600mm	580mm	Paper A2	4 wählbar	R2PA
Regal Typ 2	2400mm	600mm	580mm	HPL A2	10 wählbar	R2HPL
Regal Typ 2	2400mm	600 mm	580mm	NBM	2 wählbar	R2NBM
Regal Typ 2	2400mm	600 mm	580mm	NBL	2 wählbar	R2NBL
Regal Typ 2	2400mm	600 mm	580mm	Wood	6 wählbar	R2WO

Sideboard Typ 1 in A-Qualität



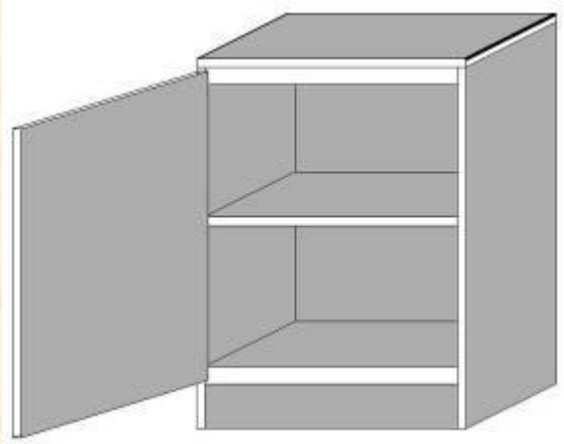
Zulassungskonforme Bekantnung:
 Bei NBM sind nur Metallkanten zulässig.
 Bei Paper A2 und HPL A2 sind HPL oder Metallkanten zulässig.
 Bei Stone und NBL sind die Kanten analog zur Oberflächenoptik ausgeführt und leicht gerundet.
 Bei Wood A2 können Furnier- oder Metallkanten verwendet werden.

Produktbeschreibung:

Sideboard bestehend aus nicht brennbaren Verbundelementen Außenabmessung 982x600x398mm. Tür umlaufend 16mm aufliegend mit 120 Grad Bändern Stahl vernickelt werkzeuglose Montage (inserta) befestigt. Tür mit Öffnungswinkelbegrenzer und Dämpfung ausgestattet. Sockelhöhe 100mm (Seiten durchgehend ohne Sockelrahmen) verstellbar mit Sockelversteller stahl verzinkt M10. Zwei Einlegeböden befestigt mit Bodenträgern in den Seiten höhenverstellbar mittels Bodenträgerschienen Aluminium eloxiert. Bei Material Stone und NBL ohne Bodenträgerschiene, dafür mit Lochreihenbohrungen. Rückwand eingenetet. Tür abschließbar mit Drehstangenschloss. Alle offenen Kanten sind versiegelt

Typ	Höhe	Breite	Tiefe	Material	Farbe	Bestellnr.
Sideboard Typ 1	982mm	600mm	398mm	Stone	6 wählbar	SB1ST
Sideboard Typ 1	982mm	600mm	398mm	Rigistone	6 wählbar	SB1RST
Sideboard Typ 1	982mm	600mm	398mm	Paper A2	4 wählbar	SB1PA
Sideboard Typ 1	982mm	600mm	398mm	HPL A2	10 wählbar	SB1HPL
Sideboard Typ 1	982mm	600 mm	398mm	NBM	2 wählbar	SB1NBM
Sideboard Typ 1	982mm	600 mm	398mm	NBL	2 wählbar	SB1NBL
Sideboard Typ 1	982mm	600 mm	398mm	Wood	6 wählbar	SB1WO

Sideboard Typ 2 in A-Qualität



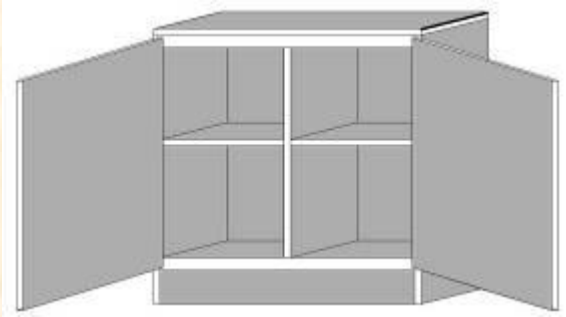
Zulassungskonforme Bekantung:
 Bei NBM sind nur Metallkanten zulässig.
 Bei Paper A2 und HPL A2 sind HPL oder Metallkanten zulässig.
 Bei Stone und NBL sind die Kanten analog zur Oberflächenoptik ausgeführt und leicht gerundet.
 Bei Wood A2 können Furnier- oder Metallkanten verwendet werden.

Produktbeschreibung:

Sideboard bestehend aus nicht brennbaren Verbundelementen Außenabmessung 982x600x598mm. Tür umlaufend 16mm aufliegend mit 120 Grad Bändern Stahl vernickelt werkzeuglose Montage (inserta) befestigt. Tür mit Öffnungswinkelbegrenzer und Dämpfung ausgestattet. Sockelhöhe 100mm (Seiten durchgehend ohne Sockelrahmen) verstellbar mit Sockelversteller stahl verzinkt M10. Zwei Einlegeböden befestigt mit Bodenträgern in den Seiten höhenverstellbar mittels Bodenträgerschienen Aluminium eloxiert. Bei Material Stone und NBL ohne Bodenträgerschiene, dafür mit Lochreihenbohrungen. Rückwand eingenetut. Tür abschließbar mit Drehstangenschloss. Alle offenen Kanten sind versiegelt.

Typ	Höhe	Breite	Tiefe	Material	Farbe	Bestellnr.
Sideboard Typ 2	982mm	600mm	598mm	Stone	6 wählbar	SB2ST
Sideboard Typ 2	982mm	600mm	598mm	Rigistone	6 wählbar	SB2RST
Sideboard Typ 2	982mm	600mm	598mm	Paper A2	4 wählbar	SB2PA
Sideboard Typ 2	982mm	600mm	598mm	HPL A2	10 wählbar	SB2HPL
Sideboard Typ 2	982mm	600 mm	598mm	NBM	2 wählbar	SB2NBM
Sideboard Typ 2	982mm	600 mm	598mm	NBL	2 wählbar	SB2NBL
Sideboard Typ 2	982mm	600 mm	598mm	Wood	6 wählbar	SB2WO

Sideboard Typ 3 in A-Qualität



Zulassungskonforme Bekantnung:
 Bei NBM sind nur Metallkanten zulässig.
 Bei Paper A2 und HPL A2 sind HPL oder Metallkanten zulässig.
 Bei Stone und NBL sind die Kanten analog zur Oberflächenoptik ausgeführt und leicht gerundet.
 Bei Wood A2 können Furnier- oder Metallkanten verwendet werden.

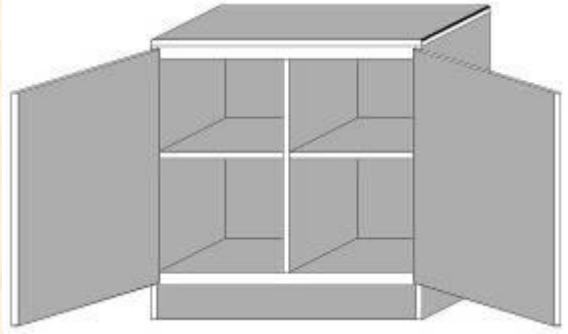
Produktbeschreibung:

Sideboard bestehend aus nicht brennbaren Verbundelementen Außenabmessung 982x800x398mm.

Türen umlaufend 16mm aufliegend mit 120 Grad Bändern Stahl vernickelt werkzeuglose Montage (inserta) befestigt. Türen mit Öffnungswinkelbegrenzer und Dämpfung ausgestattet. Sockelhöhe 100mm (Seiten durchgehend ohne Sockelrahmen) verstellbar mit Sockelversteller stahl verzinkt M10. Vier Einlegeböden befestigt mit Bodenträgern in den Seiten höhenverstellbar mittels Bodenträgerschienen Aluminium eloxiert. Bei Material Stone und NBL ohne Bodenträgerschiene, dafür mit Lochreihenbohrungen. Rückwand eingenetet. Tür abschließbar mit Drehstangenschloss. Alle offenen Kanten sind versiegelt.

Typ	Höhe	Breite	Tiefe	Material	Farbe	Bestellnr.
Sideboard Typ 3	982mm	800mm	398mm	Stone	6 wählbar	SB3ST
Sideboard Typ 3	982mm	800mm	398mm	Rigistone	6 wählbar	SB3RST
Sideboard Typ 3	982mm	800mm	398mm	Paper A2	4 wählbar	SB3PA
Sideboard Typ 3	982mm	800mm	398mm	HPL A2	10 wählbar	SB3HPL
Sideboard Typ 3	982mm	800mm	398mm	NBM	2 wählbar	SB3NBM
Sideboard Typ 3	982mm	800 mm	398mm	NBL	2 wählbar	SB3NBL
Sideboard Typ 3	982mm	800 mm	398mm	Wood	6 wählbar	SB3WO

Sideboard Typ 4 in A-Qualität



Zulassungskonforme Bekantung:
 Bei NBM sind nur Metallkanten zulässig.
 Bei Paper A2 und HPL A2 sind HPL oder Metallkanten zulässig.
 Bei Stone und NBL sind die Kanten analog zur Oberflächenoptik ausgeführt und leicht gerundet.
 Bei Wood A2 können Furnier- oder Metallkanten verwendet werden.

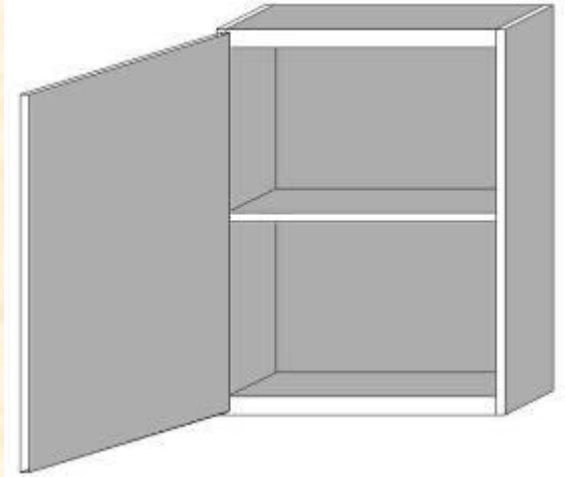
Produktbeschreibung:

Sideboard bestehend aus nicht brennbaren Verbundelementen Außenabmessung 982x800x598mm.

Türen umlaufend 16mm aufliegend mit 120 Grad Bändern Stahl vernickelt werkzeuglose Montage (inserta) befestigt. Türen mit Öffnungswinkelbegrenzer und Dämpfung ausgestattet. Sockelhöhe 100mm (Seiten durchgehend ohne Sockelrahmen) verstellbar mit Sockelversteller stahl verzinkt M10. Vier Einlegeböden befestigt mit Bodenträgern in den Seiten höhenverstellbar mittels Bodenträgerschienen Aluminium eloxiert. Bei Material Stone und NBL ohne Bodenträgerschiene, dafür mit Lochreihenbohrungen. Rückwand eingenetet. Tür abschließbar mit Drehstangenschloss. Alle offenen Kanten sind versiegelt.

Typ	Höhe	Breite	Tiefe	Material	Farbe	Bestellnr.
Sideboard Typ 4	982mm	800mm	598mm	Stone	6 wählbar	SB4ST
Sideboard Typ 4	982mm	800mm	598mm	Rigistone	6 wählbar	SB4RST
Sideboard Typ 4	982mm	800mm	598mm	Paper A2	4 wählbar	SB4PA
Sideboard Typ 4	982mm	800mm	598mm	HPL A2	10 wählbar	SB4HPL
Sideboard Typ 4	982mm	800mm	598mm	NBM	2 wählbar	SB4NBM
Sideboard Typ 4	982mm	800 mm	598mm	NBL	2 wählbar	SB4NBL
Sideboard Typ 4	982mm	800 mm	598mm	Wood	6 wählbar	SB4WO

Hängeschrank Typ 1 in A-Qualität



Zulassungskonforme Bekanntung:
 Bei NBM sind nur Metallkanten zulässig.
 Bei Paper A2 und HPL A2 sind HPL oder Metallkanten zulässig.
 Bei Stone und NBL sind die Kanten analog zur Oberflächenoptik ausgeführt und leicht gerundet.
 Bei Wood A2 können Furnier- oder Metallkanten verwendet werden.

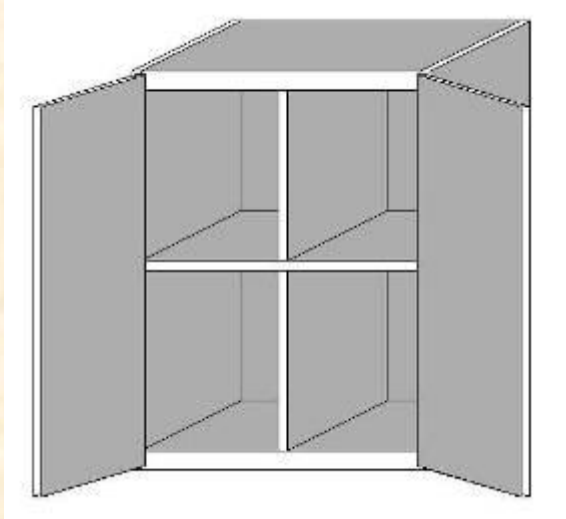
Produktbeschreibung:

Hängeschrank bestehend aus nicht brennbaren Verbundelementen Außenabmessung 800x600x350mm. Tür umlaufend 16mm aufliegend mit 120 Grad Bändern Stahl vernickelt werkzeuglose Montage (inserta) befestigt. Tür mit Öffnungswinkelbegrenzer und Dämpfung ausgestattet.

Montage mit Aufhängeschiene und Schrankaufhänger. Ein Einlegeboden befestigt mit Bodenträgern in den Seiten höhenverstellbar mittels Bodenträgerschienen Aluminium eloxiert. Bei Material Stone und NBL ohne Bodenträgerschiene, dafür mit Lochreihenbohrungen. Rückwand eingenetet. Tür abschließbar mit Drehstangenschloss. Alle offenen Kanten sind versiegelt.

Typ	Höhe	Breite	Tiefe	Material	Farbe	Bestellnr.
Hängeschrank Typ 1	800mm	600mm	350mm	Stone	6 wählbar	HS1ST
Hängeschrank Typ 1	800mm	600mm	350mm	Rigestone	6 wählbar	HS1RST
Hängeschrank Typ 1	800mm	600mm	350mm	Paper A2	4 wählbar	HS1PA
Hängeschrank Typ 1	800mm	600mm	350mm	HPL A2	10 wählbar	HS1HPL
Hängeschrank Typ 1	800mm	600mm	350mm	NBM	2 wählbar	HS1NBM
Hängeschrank Typ 1	800mm	600mm	350mm	NBL	2 wählbar	HS1NBL
Hängeschrank Typ 1	800mm	600mm	350mm	Wood	6 wählbar	HS1WO

Hängeschrank Typ 2 in A-Qualität



Zulassungskonforme Bekantung:
 Bei NBM sind nur Metallkanten zulässig.
 Bei Paper A2 und HPL A2 sind HPL oder Metallkanten zulässig.
 Bei Stone und NBL sind die Kanten analog zur Oberflächenoptik ausgeführt und leicht gerundet.
 Bei Wood A2 können Furnier- oder Metallkanten verwendet werden.

Produktbeschreibung:

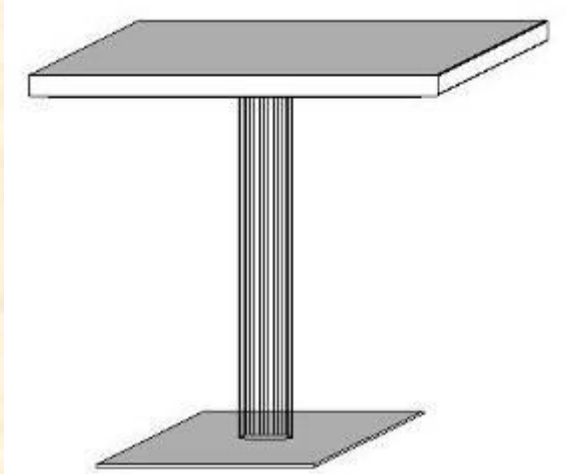
Hängeschrank bestehend aus nicht brennbaren Verbundelementen Außenabmessung 800x800x350mm. Tür umlaufend 16mm

auflegend mit 120 Grad Bändern Stahl vernickelt werkzeuglose Montage (inserta) befestigt. Tür mit Öffnungswinkelbegrenzer und Dämpfung ausgestattet.

Montage mit Aufhängeschiene und Schrankaufhänger. Zwei Einlegeböden befestigt mit Bodenträgern in den Seiten höhenverstellbar mittels Bodenträgerschienen Aluminium eloxiert. Bei Material Stone und NBL ohne Bodenträgerschiene, dafür mit Lochreihenbohrungen. Rückwand eingenetet. Tür abschließbar mit Drehstangenschloss. Alle offenen Kanten sind versiegelt.

Typ	Höhe	Breite	Tiefe	Material	Farbe	Bestellnr.
Hängeschrank Typ 2	800mm	800mm	350mm	Stone	6 wählbar	HS2ST
Hängeschrank Typ 2	800mm	800mm	350mm	Rigestone	6 wählbar	HS2RST
Hängeschrank Typ 2	800mm	800mm	350mm	Paper A2	4 wählbar	HS2PA
Hängeschrank Typ 2	800mm	800mm	350mm	HPL A2	10 wählbar	HS2HPL
Hängeschrank Typ 2	800mm	800mm	350mm	NBM	2 wählbar	HS2NBM
Hängeschrank Typ 2	800mm	800mm	350mm	NBL	2 wählbar	HS2NBL
Hängeschrank Typ 2	800mm	800mm	350mm	Wood	6 wählbar	HS2WO

Tisch Typ 1 in A-Qualität



Zulassungskonforme Bekantung:
Bei HPL A2 sind HPL oder Metallkanten zulässig.
Bei Stone und NBL sind die Kanten analog zur Oberflächenoptik ausgeführt und leicht gerundet.

Produktbeschreibung:

Abmessung 750x750mm.
Tischplatte bestehend aus nicht brennbaren Verbundelementen.
Tischgestell komplett aus Edelstahl.
Bei Ausführung als Stehtisch ist die Höhe

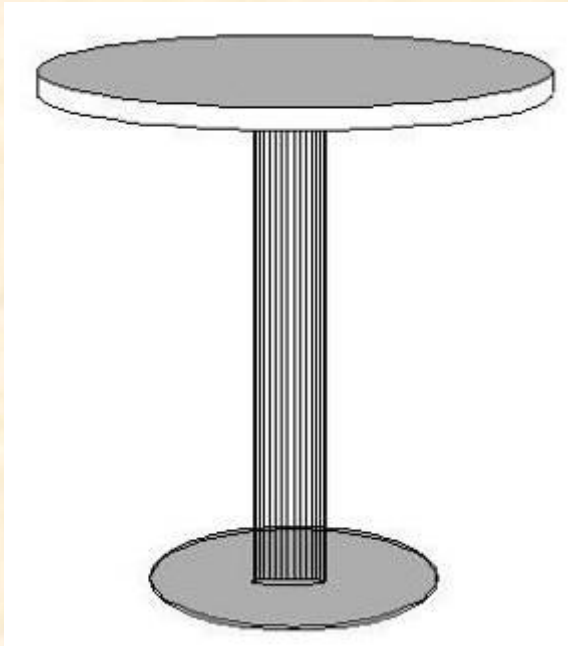
1050mm.

Bei Ausführung als Sitztisch ist die Höhe 760mm.

Bei Ausführung als Couchtisch ist die Höhe 500mm.

Typ	Höhe	Breite	Tiefe	Material	Farbe	Bestellnr.
Stehtisch Typ 1	1050mm	750mm	750mm	Stone	6 wählbar	STI1ST
Sitztisch Typ 1	760mm	750mm	750mm	Stone	6 wählbar	SITI1ST
Couchtisch Typ 1	500mm	750mm	750mm	Stone	6 wählbar	CTI1ST
Stehtisch Typ 1	1050mm	750mm	750mm	HPL A2	10 wählbar	STI1HPL
Sitztisch Typ 1	1050mm	750mm	750mm	HPL A2	10 wählbar	STI1HPL
Couchtisch Typ 1	500mm	750mm	750mm	HPL A2	10 wählbar	CTI1HPL
Stehtisch Typ 1	1050mm	750mm	750mm	NBL	2 wählbar	STI1NBL
Sitztisch Typ 1	760mm	750mm	750mm	NBL	2 wählbar	SITI1NBL
Couchtisch Typ 1	500mm	750mm	750mm	NBL	2 wählbar	CTI1NBL

Tisch Typ 2 in A-Qualität



Zulassungskonforme Bekantung:
Bei HPL A2 sind HPL oder Metallkanten zulässig.
Bei Stone und NBL sind die Kanten analog zur
Oberflächenoptik ausgeführt und leicht gerundet.

Produktbeschreibung:

Abmessung 750mm Durchmesser.
Tischplatte bestehend aus nicht brennbaren
Verbundelementen.
Tischgestell komplett aus Edelstahl.
Bei Ausführung als Stehtisch ist die Höhe
1050mm.
Bei Ausführung als Sitztisch ist die Höhe
760mm.
Bei Ausführung als Couchtisch ist die Höhe

500mm.

Typ	Höhe	Breite	Tiefe	Material	Farbe	Bestellnr.
Stehtisch Typ 2	1050mm	750mm	750mm	Stone	6 wählbar	STI2ST
Sitztisch Typ 2	760mm	750mm	750mm	Stone	6 wählbar	SITI2ST
Couchtisch Typ 2	500mm	750mm	750mm	Stone	6 wählbar	CTI2ST
Stehtisch Typ 2	1050mm	750mm	750mm	HPL A2	10 wählbar	STI2HPL
Sitztisch Typ 2	760mm	750mm	750mm	HPL A2	10 wählbar	ST2HPL
Couchtisch Typ 2	500mm	750mm	750mm	HPL A2	10 wählbar	CTI2HPL
Stehtisch Typ 2	1050mm	750mm	750mm	NBL	2 wählbar	STI2NBL
Sitztisch Typ 2	760mm	750mm	750mm	NBL	2 wählbar	SITI2NBL
Couchtisch Typ 2	500mm	750mm	750mm	NBL	2 wählbar	CTI2NBL

Schreibtisch Typ 3 in A-Qualität



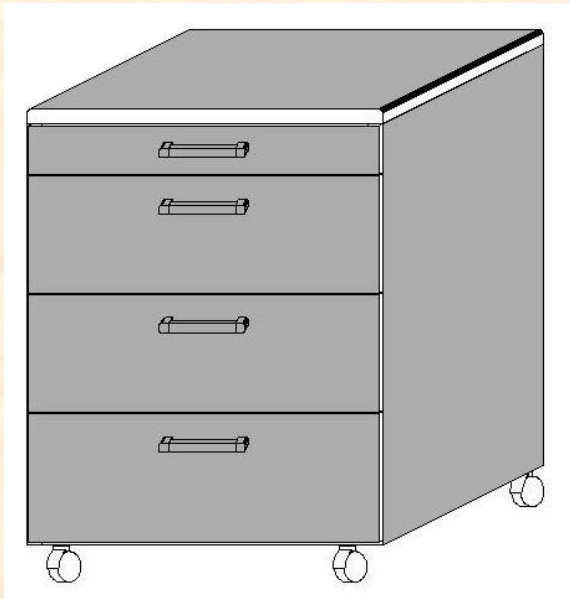
Zulassungskonforme Bekantung:
Bei HPL A2 sind HPL oder Metallkanten zulässig.
Bei Stone und NBL sind die Kanten analog zur
Oberflächenoptik ausgeführt und leicht gerundet.

Produktbeschreibung:

Schreibtischgestell Stahl, 200 KG Tragkraft motorische Höheneinstellung von 680 bis 1200mm mit Softstart und Stopfunktion. Tischplatte bestehend aus nicht brennbaren Verbundelementen. Abmessung 1600x800mm.

Typ	Höhe	Breite	Tiefe	Material	Farbe	Bestellnr.
Schreibtisch Typ 1	einstellbar	1600mm	800mm	Stone	6 wählbar	SBT3ST
Schreibtisch Typ 1	einstellbar	1600mm	800mm	HPL A2	10 wählbar	SBT3HPL
Schreibtisch Typ 1	einstellbar	1600mm	800mm	NBL	2 wählbar	SBT3NBL

Rollcontainer Typ 1 in A-Qualität



Zulassungskonforme Bekantnung:
 Bei NBM sind nur Metallkanten zulässig.
 Bei Paper A2 und HPL A2 sind HPL oder Metallkanten zulässig.
 Bei Stone und NBL sind die Kanten analog zur Oberflächenoptik ausgeführt und leicht gerundet.
 Bei Wood A2 können Furnier- oder Metallkanten verwendet werden.

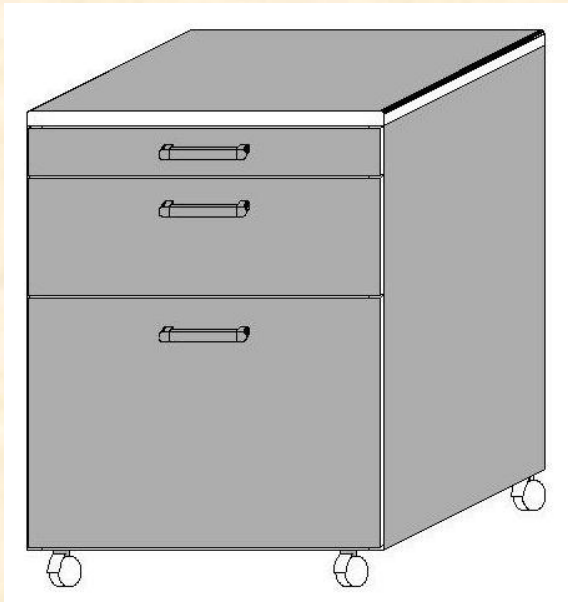
Produktbeschreibung:

Rollcontainer bestehend aus Stahlcontainer mit Metallschubkästen mit nicht brennbaren Verbundelementen beplankt. Ausstattung 1x Materialschublade und 3x Schublade. Schubkästen mit Dämpfung und Selbststeinzug ausgestattet. Container abschließbar mit Zentralverschluss. Alle offenen Kanten sind

versiegelt. Rollen und Materialschiebereinsatz Kunststoff. Alternativ können Rollen und Einsatz aus Metall geliefert werden. Bitte anfragen.

Typ	Höhe	Breite	Tiefe	Material	Farbe	Bestellnr.
Rollcontainer Typ 1	600mm	450mm	602mm	Stone	6 wählbar	RC1ST
Rollcontainer Typ 1	600mm	450mm	602mm	Rigestone	6 wählbar	RC1RST
Rollcontainer Typ 1	600mm	450mm	602mm	Paper A2	4 wählbar	RC1PA
Rollcontainer Typ 1	600mm	450mm	602mm	HPL A2	10 wählbar	RC1HPL
Rollcontainer Typ 1	600mm	450mm	602mm	NBM	2 wählbar	RC1NBM
Rollcontainer Typ 1	600mm	450mm	602mm	NBL	2 wählbar	RC1NBL
Rollcontainer Typ 1	600mm	450mm	602mm	Wood	6 wählbar	RC1WO

Rollcontainer Typ 2 in A-Qualität



Zulassungskonforme Bekantnung:
 Bei NBM sind nur Metallkanten zulässig.
 Bei Paper A2 und HPL A2 sind HPL oder Metallkanten zulässig.
 Bei Stone und NBL sind die Kanten analog zur Oberflächenoptik ausgeführt und leicht gerundet.
 Bei Wood A2 können Furnier- oder Metallkanten verwendet werden.

Produktbeschreibung:

Rollcontainer bestehend aus Stahlcontainer mit Metallschubkästen mit nicht brennbaren Verbundelementen beplankt. Ausstattung 1x Materialschublade, 1x Schublade und 1x Hängeregistratur.

Schubkästen mit Dämpfung und Selbsteinzug ausgestattet. Container abschließbar mit Zentralverschluss. Alle offenen Kanten sind versiegelt. Rollen und Materialschiebereinsatz Kunststoff. Alternativ können Rollen und Einsatz aus Metall geliefert werden. Bitte anfragen.

Typ	Höhe	Breite	Tiefe	Material	Farbe	Bestellnr.
Rollcontainer Typ 2	600mm	450mm	602mm	Stone	6 wählbar	RC2ST
Rollcontainer Typ 2	600mm	450mm	602mm	Rigestone	6 wählbar	RC2RST
Rollcontainer Typ 2	600mm	450mm	602mm	Paper A2	4 wählbar	RC2PA
Rollcontainer Typ 2	600mm	450mm	602mm	HPL A2	10 wählbar	RC2HPL
Rollcontainer Typ 2	600mm	450mm	602mm	NBM	2 wählbar	RC2NBM
Rollcontainer Typ 2	600mm	450mm	602mm	NBL	2 wählbar	RC2NBL
Rollcontainer Typ 2	600mm	450mm	602mm	Wood	6 wählbar	RC2WO

Rollcontainer Typ 3 in A-Qualität



Zulassungskonforme Bekantung:
 Bei NBM sind nur Metallkanten zulässig.
 Bei Paper A2 und HPL A2 sind HPL oder Metallkanten zulässig.
 Bei Stone und NBL sind die Kanten analog zur Oberflächenoptik ausgeführt und leicht gerundet.
 Bei Wood A2 können Furnier- oder Metallkanten verwendet werden.

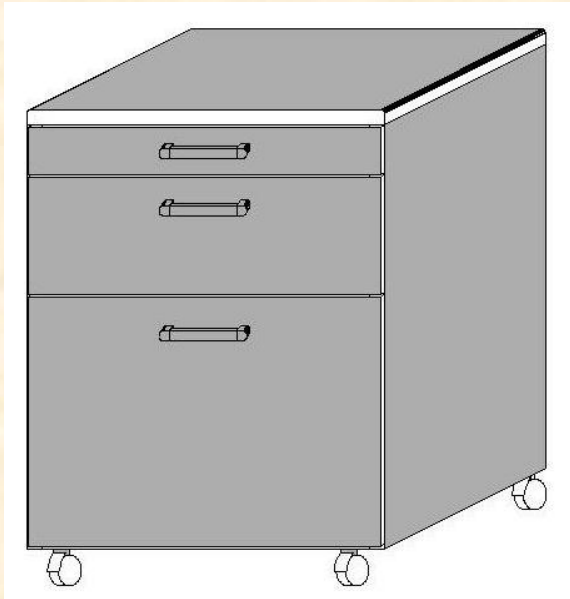
Produktbeschreibung:

Rollcontainer bestehend aus Stahlcontainer mit Metallschubkästen mit nicht brennbaren Verbundelementen beplankt. Ausstattung 1x Materialschublade und 3x Schublade. Schubkästen mit Dämpfung und Selbststeinzug

ausgestattet. Container abschließbar mit Zentralverschluss. Alle offenen Kanten sind versiegelt. Rollen und Materialschiebereinsatz Kunststoff. Alternativ können Rollen und Einsatz aus Metall geliefert werden. Bitte anfragen.

Typ	Höhe	Breite	Tiefe	Material	Farbe	Bestellnr.
Rollcontainer Typ 3	600mm	450mm	802mm	Stone	6 wählbar	RC3ST
Rollcontainer Typ 3	600mm	450mm	802mm	Rigestone	6 wählbar	RC3RST
Rollcontainer Typ 3	600mm	450mm	802mm	Paper A2	4 wählbar	RC3PA
Rollcontainer Typ 3	600mm	450mm	802mm	HPL A2	10 wählbar	RC3HPL
Rollcontainer Typ 3	600mm	450mm	802mm	NBM	2 wählbar	RC3NBM
Rollcontainer Typ 3	600mm	450mm	802mm	NBL	2 wählbar	RC3NBL
Rollcontainer Typ 3	600mm	450mm	802mm	Wood	6 wählbar	RC3WO

Rollcontainer Typ 4 in A-Qualität



Zulassungskonforme Bekantnung:
 Bei NBM sind nur Metallkanten zulässig.
 Bei Paper A2 und HPL A2 sind HPL oder Metallkanten zulässig.
 Bei Stone und NBL sind die Kanten analog zur Oberflächenoptik ausgeführt und leicht gerundet.
 Bei Wood A2 können Furnier- oder Metallkanten verwendet werden.

Produktbeschreibung:

Rollcontainer bestehend aus Stahlcontainer mit Metallschubkästen mit nicht brennbaren Verbundelementen beplankt. Ausstattung 1x Materialschublade, 1x Schublade und 1x Hängeregistratur.

Schubkästen mit Dämpfung und Selbsteinzug

ausgestattet. Container abschließbar mit Zentralverschluss. Alle offenen Kanten sind versiegelt. Rollen und Materialschiebereinsatz Kunststoff. Alternativ können Rollen und Einsatz aus Metall geliefert werden. Bitte anfragen.

Typ	Höhe	Breite	Tiefe	Material	Farbe	Bestellnr.
Rollcontainer Typ 4	600mm	450mm	802mm	Stone	6 wählbar	RC4ST
Rollcontainer Typ 4	600mm	450mm	802mm	Rigestone	6 wählbar	RC4RST
Rollcontainer Typ 4	600mm	450mm	802mm	Paper A2	4 wählbar	RC4PA
Rollcontainer Typ 4	600mm	450mm	802mm	HPL A2	10 wählbar	RC4HPL
Rollcontainer Typ 4	600mm	450mm	802mm	NBM	2 wählbar	RC4NBM
Rollcontainer Typ 4	600mm	450mm	802mm	NBL	2 wählbar	RC4NBL
Rollcontainer Typ 4	600mm	450mm	802mm	Wood	6 wählbar	RC4WO

Beistellcontainer Typ 1 in A-Qualität



Zulassungskonforme Bekanntung:
 Bei NBM sind nur Metallkanten zulässig.
 Bei Paper A2 und HPL A2 sind HPL oder Metallkanten zulässig.
 Bei Stone und NBL sind die Kanten analog zur Oberflächenoptik ausgeführt und leicht gerundet.
 Bei Wood A2 können Furnier- oder Metallkanten verwendet werden.

Produktbeschreibung:

Beistellcontainer bestehend aus Stahlcontainer mit Metallschubkästen mit nicht brennbaren Verbundelementen beplankt. Ausstattung 1x Materialschublade und 4x Schublade. Schubkästen mit Dämpfung und Selbststeinzug ausgestattet. Container abschließbar mit

Zentralverschluss. Alle offenen Kanten sind versiegelt. Materialschiebereinsatz Kunststoff. Alternativ kann der Einsatz aus Metall geliefert werden. Bitte anfragen.

Typ	Höhe	Breite	Tiefe	Material	Farbe	Bestellnr.
Beistellcontainer Typ 1	600mm	450mm	602mm	Stone	6 wählbar	BC1ST
Beistellcontainer Typ 1	600mm	450mm	602mm	Rigistone	6 wählbar	BC1RST
Beistellcontainer Typ 1	600mm	450mm	602mm	Paper A2	4 wählbar	BC1PA
Beistellcontainer Typ 1	600mm	450mm	602mm	HPL A2	10 wählbar	BC1HPL
Beistellcontainer Typ 1	600mm	450mm	602mm	NBM	2 wählbar	BC1NBM
Beistellcontainer Typ 1	600mm	450mm	602mm	NBL	2 wählbar	BC1NBL
Beistellcontainer Typ 1	600mm	450mm	602mm	Wood	6 wählbar	BC1WO

Beistellcontainer Typ 2 in A-Qualität



Zulassungskonforme Bekantnung:
 Bei NBM sind nur Metallkanten zulässig.
 Bei Paper A2 und HPL A2 sind HPL oder Metallkanten zulässig.
 Bei Stone und NBL sind die Kanten analog zur Oberflächenoptik ausgeführt und leicht gerundet.
 Bei Wood A2 können Furnier- oder Metallkanten verwendet werden.

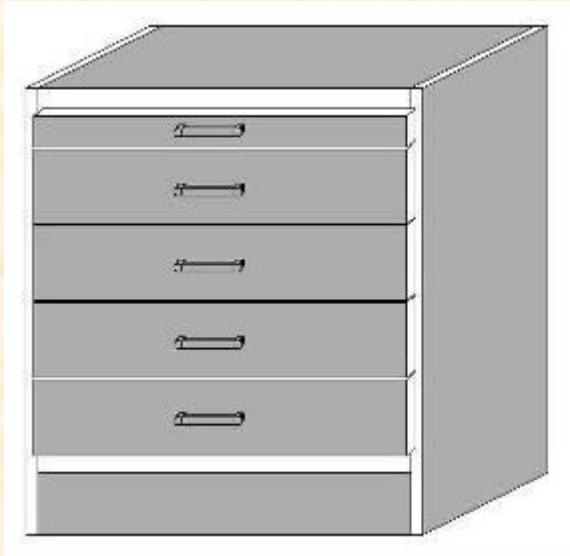
Produktbeschreibung:

Beistellcontainer bestehend aus Stahlcontainer mit Metallschubkästen mit nicht brennbaren Verbundelementen beplankt. Ausstattung 1x Materialschublade, 3x Schublade und 1x Hängeregistratur.

Schubkästen mit Dämpfung und Selbsteinzug ausgestattet. Container abschließbar mit Zentralverschluss. Alle offenen Kanten sind versiegelt. Materialschiebereinsatz Kunststoff. Alternativ kann der Einsatz aus Metall geliefert werden. Bitte anfragen.

Typ	Höhe	Breite	Tiefe	Material	Farbe	Bestellnr.
Beistellcontainer Typ 2	600mm	450mm	602mm	Stone	6 wählbar	BC2ST
Beistellcontainer Typ 2	600mm	450mm	602mm	Rigistone	6 wählbar	BC2RST
Beistellcontainer Typ 2	600mm	450mm	602mm	Paper A2	4 wählbar	BC2PA
Beistellcontainer Typ 2	600mm	450mm	602mm	HPL A2	10 wählbar	BC2HPL
Beistellcontainer Typ 2	600mm	450mm	602mm	NBM	2 wählbar	BC2NBM
Beistellcontainer Typ 2	600mm	450mm	602mm	NBL	2 wählbar	BC2NBL
Beistellcontainer Typ 2	600mm	450mm	602mm	Wood	6 wählbar	BC2WO

Beistellcontainer Typ 3 in A-Qualität



Zulassungskonforme Bekantnung:
 Bei NBM sind nur Metallkanten zulässig.
 Bei Paper A2 und HPL A2 sind HPL oder Metallkanten zulässig.
 Bei Stone und NBL sind die Kanten analog zur Oberflächenoptik ausgeführt und leicht gerundet.
 Bei Wood A2 können Furnier- oder Metallkanten verwendet werden.

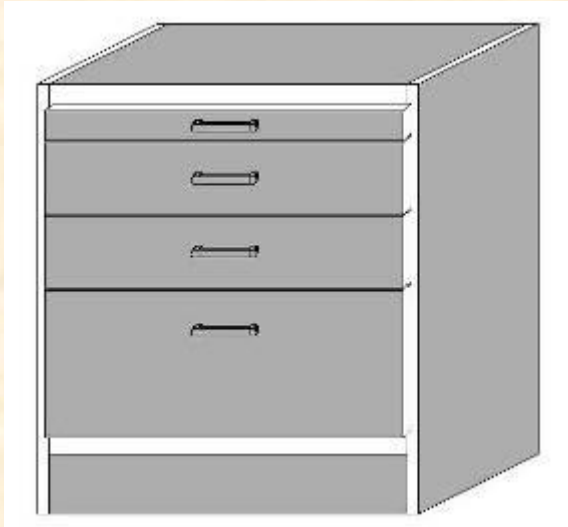
Produktbeschreibung:

Beistellcontainer bestehend aus Stahlcontainer mit Metallschubkästen mit nicht brennbaren Verbundelementen beplankt. Ausstattung 1x Materialschublade und 4x Schublade. Schubkästen mit Dämpfung und Selbsteinzug ausgestattet. Container abschließbar mit

Zentralverschluss. Alle offenen Kanten sind versiegelt. Materialschiebereinsatz Kunststoff. Alternativ kann der Einsatz aus Metall geliefert werden. Bitte anfragen.

Typ	Höhe	Breite	Tiefe	Material	Farbe	Bestellnr.
Beistellcontainer Typ 3	600mm	450mm	802mm	Stone	6 wählbar	BC3ST
Beistellcontainer Typ 3	600mm	450mm	802mm	Rigestone	6 wählbar	BC3RST
Beistellcontainer Typ 3	600mm	450mm	802mm	Paper A2	4 wählbar	BC3PA
Beistellcontainer Typ 3	600mm	450mm	802mm	HPL A2	10 wählbar	BC3HPL
Beistellcontainer Typ 3	600mm	450mm	802mm	NBM	2 wählbar	BC3NBM
Beistellcontainer Typ 3	600mm	450mm	802mm	NBL	2 wählbar	BC3NBL
Beistellcontainer Typ 3	600mm	450mm	802mm	Wood	6 wählbar	BC3WO

Beistellcontainer Typ 4 in A-Qualität



Zulassungskonforme Bekantung:
 Bei NBM sind nur Metallkanten zulässig.
 Bei Paper A2 und HPL A2 sind HPL oder Metallkanten zulässig.
 Bei Stone und NBL sind die Kanten analog zur Oberflächenoptik ausgeführt und leicht gerundet.
 Bei Wood A2 können Furnier- oder Metallkanten verwendet werden.

Produktbeschreibung:

Beistellcontainer bestehend aus Stahlcontainer mit Metallschubkästen mit nicht brennbaren Verbundelementen beplankt. Ausstattung 1x Materialschublade, 3x Schublade und 1x

Hängeregistratur.

Schubkästen mit Dämpfung und Selbsteinzug ausgestattet. Container abschließbar mit Zentralverschluss. Alle offenen Kanten sind versiegelt. Materialschiebereinsatz Kunststoff. Alternativ kann der Einsatz aus Metall geliefert werden. Bitte anfragen.

Typ	Höhe	Breite	Tiefe	Material	Farbe	Bestellnr.
Beistellcontainer Typ 4	600mm	450mm	802mm	Stone	6 wählbar	BC4ST
Beistellcontainer Typ 4	600mm	450mm	802mm	Rigestone	6 wählbar	BC4RST
Beistellcontainer Typ 4	600mm	450mm	802mm	Paper A2	4 wählbar	BC4PA
Beistellcontainer Typ 4	600mm	450mm	802mm	HPL A2	10 wählbar	BC4HPL
Beistellcontainer Typ 4	600mm	450mm	802mm	NBM	2 wählbar	BC4NBM
Beistellcontainer Typ 4	600mm	450mm	802mm	NBL	2 wählbar	BC4NBL
Beistellcontainer Typ 4	600mm	450mm	802mm	Wood	6 wählbar	BC4WO

Bank Typ 1 in A-Qualität



Zulassungskonforme Bekantnung: .
Bei HPL A2 sind HPL oder Metallkanten zulässig.
Bei Stone und NBL sind die Kanten analog zur
Oberflächenoptik ausgeführt und leicht gerundet.

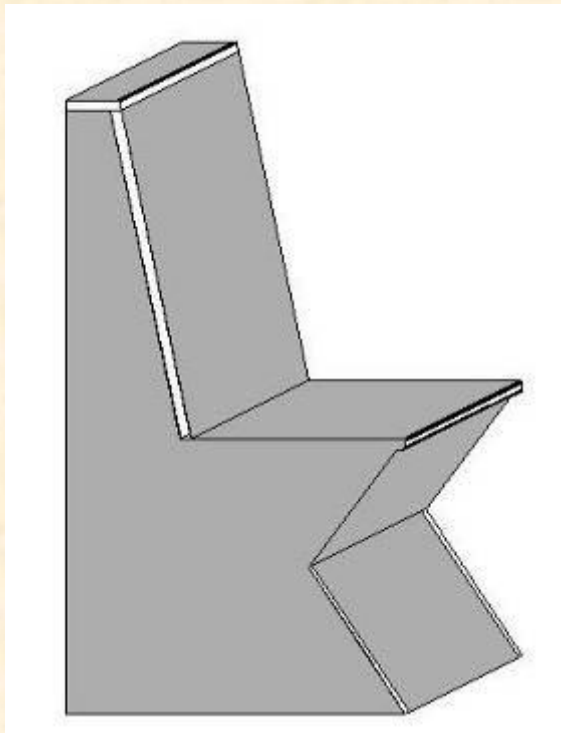
Produktbeschreibung:

Bank bestehend aus nicht brennbaren Verbundelementen Abmessung 1210x450x410mm (LxHxT). Für zwei Sitzplätze ausgelegt.

Alternativ mit Sitzpolsterauflage (Farbe nach Wahl) 40mm stark nicht brennbar nach Papierkissentest DIN 54341, lieferbar. Bitte anfragen.

Typ	Länge	Höhe	Tiefe	Material	Farbe	Bestellnr.
Bank Typ 1	1210mm	450mm	410mm	Stone	6 wählbar	BA1ST
Bank Typ 1	1210mm	450mm	410mm	HPL A2	10 wählbar	BA1HPL
Bank Typ 1	1210mm	450mm	410mm	NBL	2 wählbar	BA1NBL

Bank Typ 2 in A-Qualität



Zulassungskonforme Bekantnung:
Bei HPL A2 sind HPL oder Metallkanten zulässig.
Bei Stone und NBL sind die Kanten analog zur
Oberflächenoptik ausgeführt und leicht gerundet.

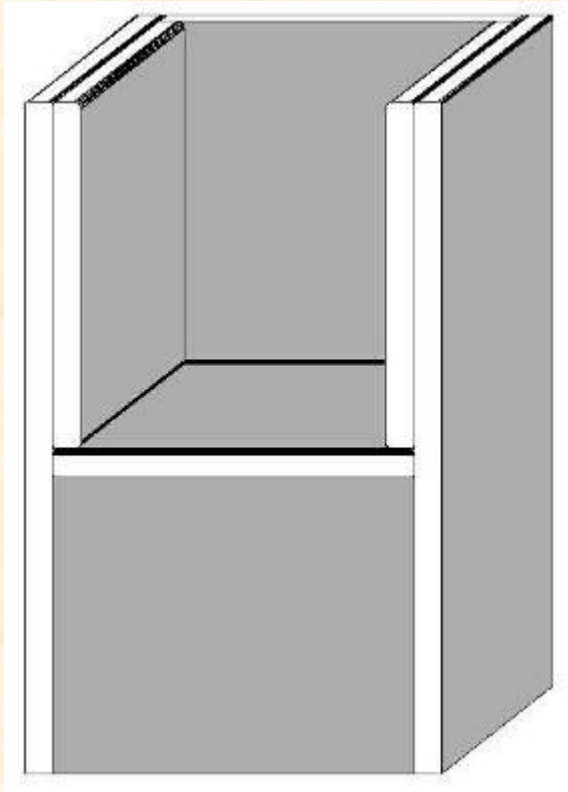
Produktbeschreibung:

Bank bestehend aus nicht brennbaren
Verbundelementen Außenabmessung
1210x1050x580mm (LxHxT).
Element für 2 Sitzplätze ausgelegt.
Stärke der Sitzplatte 36mm.

Alternativ mit Sitzpolsterauflage (Farbe nach
Wahl) 40mm stark nicht brennbar nach
Papierkissentest DIN 54341, lieferbar. Bitte
anfragen.

Typ	Länge	Höhe	Tiefe	Material	Farbe	Bestellnr.
Bank Typ 2	1210mm	1050mm	580mm	Stone	6 wählbar	BA2ST
Bank Typ 2	1210mm	1050mm	580mm	HPL A2	10 wählbar	BA2HPL
Bank Typ 2	1210mm	1050mm	580mm	NBL	2 wählbar	BA2NBL

Loungesessel Typ 3 in A-Qualität



Zulassungskonforme Bekantnung:
 Bei HPL A2 sind HPL oder Metallkanten zulässig.
 Bei Stone und NBL sind die Kanten analog zur
 Oberflächenoptik ausgeführt und leicht gerundet.

Produktbeschreibung:

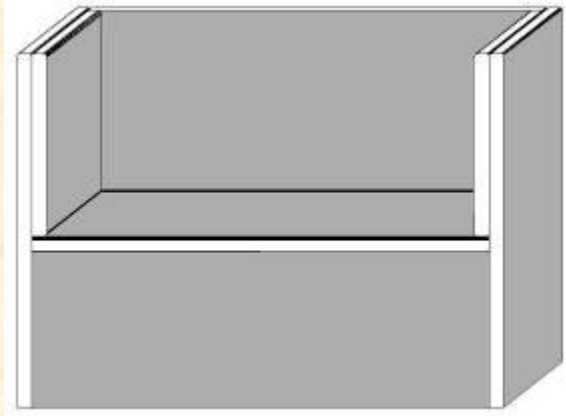
Loungesessel bestehend aus nicht brennbaren
 Verbundelementen Außenabmessung
 600x930x800mm (LxHxT).

Stärke der Sitzplatte 38mm. Sitzpolsterauflage
 (Farbe nach Wahl) 40mm stark nicht brennbar
 nach Papierkissentest DIN 54341.

Außenseiten, Innenseiten, Sitzfläche und
 Rückenlehne bepolstert.

Typ	Länge	Höhe	Tiefe	Material	Farbe	Bestellnr.
Loungesessel Typ 3	600mm	930mm	800mm	Stone	6 wählbar	LS3ST
Loungesessel Typ 3	600mm	930mm	800mm	HPL A2	10 wählbar	LS3HPL
Loungesessel Typ 3	600mm	930mm	800mm	NBL	2 wählbar	LS3NBL

Loungesessel Typ 4 in A-Qualität



Zulassungskonforme Bekantung: .
Bei HPL A2 sind HPL oder Metallkanten zulässig.
Bei Stone und NBL sind die Kanten analog zur
Oberflächenoptik ausgeführt und leicht gerundet..

Produktbeschreibung:

Loungesessel bestehend aus nicht brennbaren
Verbundelementen Außenabmessung

1200x930x800mm (LxHxT).

Element für 2 Sitzplätze ausgelegt.

Stärke der Sitzplatte 38mm. Sitzpolsterauflage (Farbe nach Wahl) 40mm stark nicht brennbar nach Papierkissentest DIN 54341. Außenseiten, Innenseiten, Sitzfläche und Rückenlehne bepolstert.

Typ	Länge	Höhe	Tiefe	Material	Farbe	Bestellnr.
Loungesessel Typ 4	1200mm	930mm	800mm	Stone	6 wählbar	LS4ST
Loungesessel Typ 4	1200mm	930mm	800mm	HPL A2	10 wählbar	LS4HPL
Loungesessel Typ 4	1200mm	930mm	800mm	NBL	2 wählbar	LS4NBL

Stapelstuhl in A-Qualität



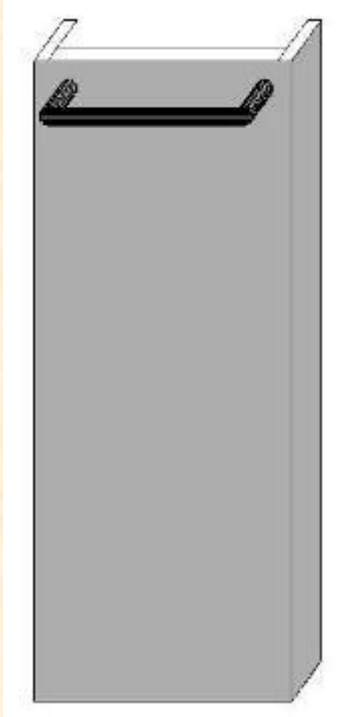
Metallgestell ausschließlich in verchromter Ausführung erhältlich.

Produktbeschreibung:

Metallgestell verchromt. Sitz- und Rückenfläche FPP Stone A1 oder NBL in verschiedenen Farben.

Typ	Material	Farbe	Bestellnr.
Stapelstuhl Typ 1	Stone	6 wählbar	SS1ST
Stapelstuhl Typ 1	NBL	2 wählbar	SS1NBL

Garderobe Typ 1 in A-Qualität



Zulassungskonforme Bekantung:

Bei NBM sind nur Metallkanten zulässig.
Bei Paper A2 und HPL A2 sind HPL oder Metallkanten zulässig.

Bei Stone und NBL sind die Kanten analog zur Oberflächenoptik ausgeführt und leicht gerundet.
Bei Wood A2 können Furnier- oder Metallkanten verwendet werden.

Produktbeschreibung:

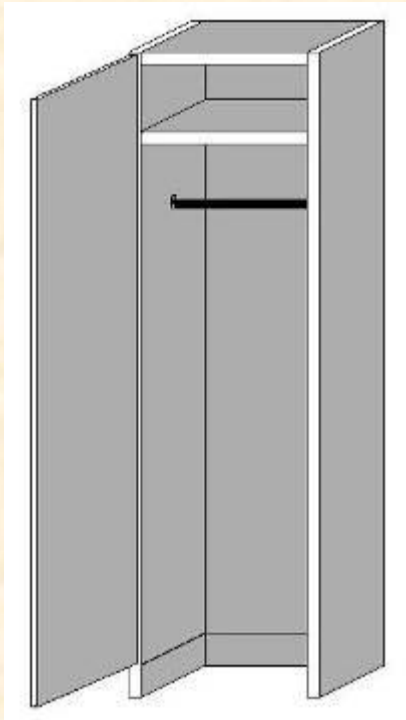
Garderobe bestehend aus nicht brennbaren Verbundelementen
Abmessung 1800x725x350mm (HxBxT) einschließlich
Garderobenstange.

Mit u-förmiger Edelstahlstange 30mm Durchmesser mit 50mm
Rosetten. Befestigung an Wand mittels Keilleisten aus nicht
brennbaren Verbundelementen.

Abmessung Edelstahlstange 610mm breit und 300mm tief.

Typ	Höhe	Breite	Tiefe	Material	Farbe	Bestellnr.
Garderobe Typ 1	1800mm	725mm	350mm	Stone	6 wählbar	GA1ST
Garderobe Typ 1	1800mm	725mm	350mm	Rigistone	6 wählbar	GA1RST
Garderobe Typ 1	1800mm	725mm	350mm	Paper A2	4 wählbar	GA1PA
Garderobe Typ 1	1800mm	725mm	350mm	HPL A2	10 wählbar	GA1HPL
Garderobe Typ 1	1800mm	725mm	350mm	NBM	2 wählbar	GA1NBM
Garderobe Typ 1	1800mm	725mm	350mm	NBL	2 wählbar	GA1NBL
Garderobe Typ 1	1800mm	725mm	350mm	Wood	6 wählbar	GA1WO

Garderobe Typ 2 in A-Qualität



Zulassungskonforme Bekantung:
 Bei NBM sind nur Metallkanten zulässig.
 Bei Paper A2 und HPL A2 sind HPL oder Metallkanten zulässig.
 Bei Stone und NBL sind die Kanten analog zur Oberflächenoptik ausgeführt und leicht gerundet.
 Bei Wood A2 können Furnier- oder Metallkanten verwendet werden.

Produktbeschreibung:

Garderobe bestehend aus nicht brennbaren Verbundelementen Abmessung 2400x600x620mm (HxBxT).

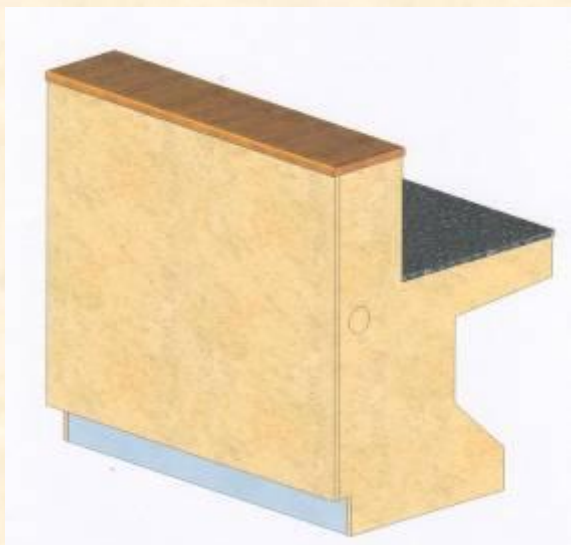
Tür umlaufend 16mm aufliegend mit 120 Grad Bändern Stahl vernickelt werkzeuglose Montage (inserta) befestigt.

Türen mit Öffnungswinkelbegrenzer und Dämpfung ausgestattet. Sockelhöhe 100mm (Seiten durchgehend ohne Sockelrahmen) verstellbar mit Sockelversteller stahl verzinkt M10. Vier Einlegeböden befestigt mit Bodenträgern in den Seiten höhenverstellbar mittels Bodenträgerschienen Aluminium eloxiert. Bei Material

Stone und NBL ohne Bodenträgerschiene, dafür mit Lochreihenbohrungen. Rückwand eingenetet. Tür abschließbar mit Drehstangenschloss. Alle offenen Kanten sind versiegelt.

Typ	Höhe	Breite	Tiefe	Material	Farbe	Bestellnr.
Garderobe Typ 2	2400mm	600mm	620mm	Stone	6 wählbar	GA2ST
Garderobe Typ 2	2400mm	600mm	620mm	Rigestone	6 wählbar	GA2RST
Garderobe Typ 2	2400mm	600mm	620mm	Paper A2	4 wählbar	GA2PA
Garderobe Typ 2	2400mm	600mm	620mm	HPL A2	10 wählbar	GA2HPL
Garderobe Typ 2	2400mm	600mm	620mm	NBM	2 wählbar	GA2NBM
Garderobe Typ 2	2400mm	600mm	620mm	NBL	2 wählbar	GA2NBL
Garderobe Typ 2	2400mm	600mm	620mm	Wood	6 wählbar	GA2WO

Theke Typ 1 in A-Qualität



Zulassungskonforme Bekantnung:
 Bei NBM sind nur Metallkanten zulässig.
 Bei Paper A2 und HPL A2 sind HPL oder Metallkanten zulässig.
 Bei Stone und NBL sind die Kanten analog zur Oberflächenoptik ausgeführt und leicht gerundet.
 Bei Wood A2 können Furnier- oder Metallkanten verwendet werden.

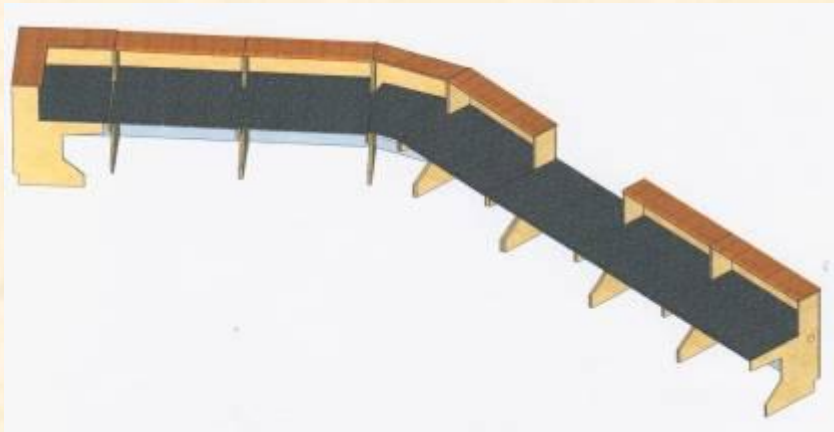
Produktbeschreibung:

Thekenelement bestehend aus nicht brennbaren Verbundelementen. Elementbreite 1200mm, Tiefe 960mm, Höhe 1100mm. Arbeitsplatte und Thekenbrett zur Sichtseite aufgedoppelt. Ausführung als Arbeitsplatzelement ohne

Unterbau. Sockel 100mm Edelstahl 1mm stark belegt. Höhenausrichtung mit Sockelsteller.

Typ	Höhe	Breite	Tiefe	Material	Farbe	Bestellnr.
Thekenelement Typ 1	1100mm	1200mm	960mm	Stone	6 wählbar	TH1ST
Thekenelement Typ 1	1100mm	1200mm	960mm	Rigestone	6 wählbar	TH1RST
Thekenelement Typ 1	1100mm	1200mm	960mm	Paper A2	4 wählbar	TH1PA
Thekenelement Typ 1	1100mm	1200mm	960mm	HPL A2	10 wählbar	TH1HPL
Thekenelement Typ 1	1100mm	1200mm	960mm	NBM	2 wählbar	TH1NBM
Thekenelement Typ 1	1100mm	1200mm	960mm	NBL	2 wählbar	TH1NBL
Thekenelement Typ 1	1100mm	1200mm	960mm	Wood	6 wählbar	TH1WO

Theke Typ 2 in A-Qualität



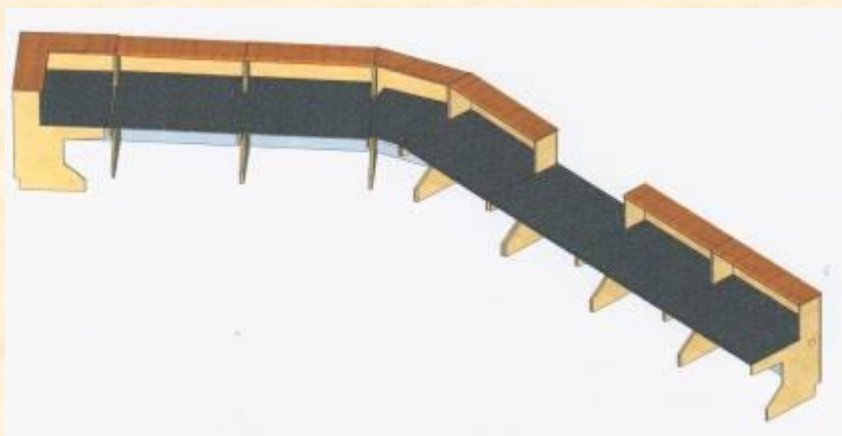
Zulassungskonforme Bekanntung:
 Bei NBM sind nur Metallkanten zulässig.
 Bei Paper A2 und HPL A2 sind HPL oder Metallkanten zulässig.
 Bei Stone und NBL sind die Kanten analog zur Oberflächenoptik ausgeführt und leicht gerundet.
 Bei Wood A2 können Furnier- oder Metallkanten verwendet werden.

Produktbeschreibung:

Thekenelement 90 Grad abgewinkelt passend zu Theke Typ 1 als Anbauelement, bestehend aus nicht brennbaren Verbundelementen. Elementbreite 1200mm, Höhe 1100mm. Arbeitsplatte und Thekenbrett zur Sichtseite aufgedoppelt. Ausführung als Arbeitsplatzelement ohne Unterbau. Sockel 100mm Edelstahl 1mm stark belegt. Höhenausrichtung mit Sockelsteller.

Typ	Höhe	Länge	Material	Farbe	Bestellnr.
90 Grad Thekenelement	1100mm	921mm	Stone	6 wählbar	TH2ST
90 Grad Thekenelement	1100mm	921mm	Rigistone	6 wählbar	TH2RST
90 Grad Thekenelement	1100mm	921mm	Paper A2	4 wählbar	TH2PA
90 Grad Thekenelement	1100mm	921mm	HPL A2	10 wählbar	TH2HPL
90 Grad Thekenelement	1100mm	921mm	NBM	2 wählbar	TH2NBM
90 Grad Thekenelement	1100mm	921mm	NBL	2 wählbar	TH2NBL
90 Grad Thekenelement	1100mm	921mm	Wood	6 wählbar	TH2WO

Theke Typ 3 in A-Qualität



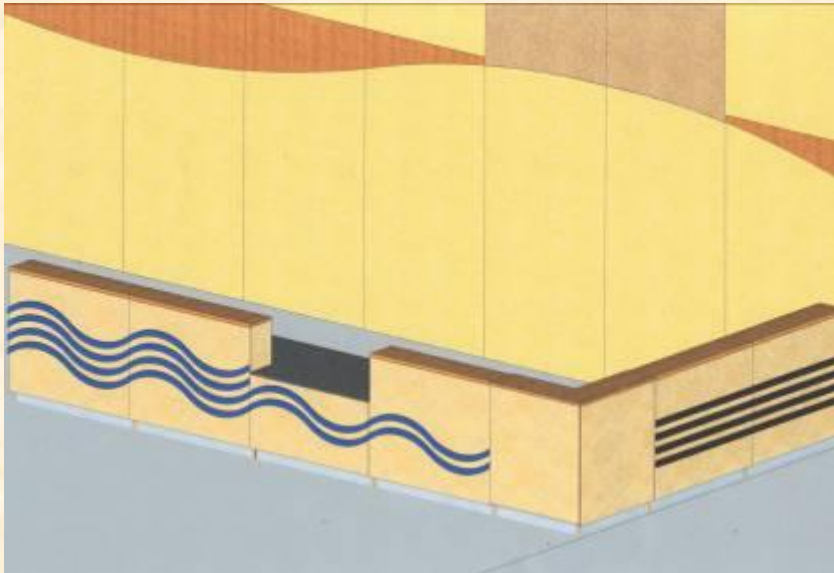
Zulassungskonforme Bekantung:
 Bei NBM sind nur Metallkanten zulässig.
 Bei Paper A2 und HPL A2 sind HPL oder Metallkanten zulässig.
 Bei Stone und NBL sind die Kanten analog zur Oberflächenoptik ausgeführt und leicht gerundet.
 Bei Wood A2 können Furnier- oder Metallkanten verwendet werden.

Produktbeschreibung:

Thekenelement 45 Grad abgewinkelt passend zu Theke Typ 1 als Anbauelement, bestehend aus nicht brennbaren Verbundelementen. Elementbreite 800mm, Tiefe 800mm, Höhe 1100mm. Arbeitsplatte und Thekenbrett zur Sichtseite aufgedoppelt. Ausführung als Arbeitselement ohne Unterbau. Sockel 100mm Edelstahl 1mm stark belegt. Höhenausrichtung mit Sockelsteller.

Typ	Höhe	Länge	Material	Farbe	Bestellnr.
45 Grad Thekenelement	1100mm	970mm	Stone	6 wählbar	TH3ST
45 Grad Thekenelement	1100mm	970mm	Rigistone	6 wählbar	TH3RST
45 Grad Thekenelement	1100mm	970mm	Paper A2	4 wählbar	TH3PA
45 Grad Thekenelement	1100mm	970mm	HPL A2	10 wählbar	TH3HPL
45 Grad Thekenelement	1100mm	970mm	NBM	2 wählbar	TH3NBM
45 Grad Thekenelement	1100mm	970mm	NBL	2 wählbar	TH3NBL
45 Grad Thekenelement	1100mm	970mm	Wood	6 wählbar	TH3WO

Theke Zusatzelemente in A-Qualität



Zulassungskonforme Bekantnung:
Bei Stone und NBL sind die Kanten analog zur Oberflächenoptik ausgeführt und leicht gerundet.

Produktbeschreibung:

Designfrontelemente in Form von Sinuswellen und Streifen passend zu Theke Typ 1-3. Frontelemente bestehend aus nicht brennbaren Verbundelementen. Designelemente direkt auf der Front verschraubt. Alternativ können die Fräselemente auf Abstand mit Edelstahlhaltern befestigt werden. Bitte Anfragen.

Typ	Material	Farbe	Bestellnr.
Wellenstreifen für Theke Typ 1	Stone	6 wählbar	THWST
Wellenstreifen für 45° Element Aufpreis	Stone		THW45
Wellenstreifen für 90° Element Aufpreis	Stone		THW90
Streifen gerade für Theke Typ 1	Stone	6 wählbar	THSST
Streifen gerade für 45° Element Aufpreis	Stone		THS45
Streifen gerade für 90° Element Aufpreis	Stone		THS90

Bild in A-Qualität



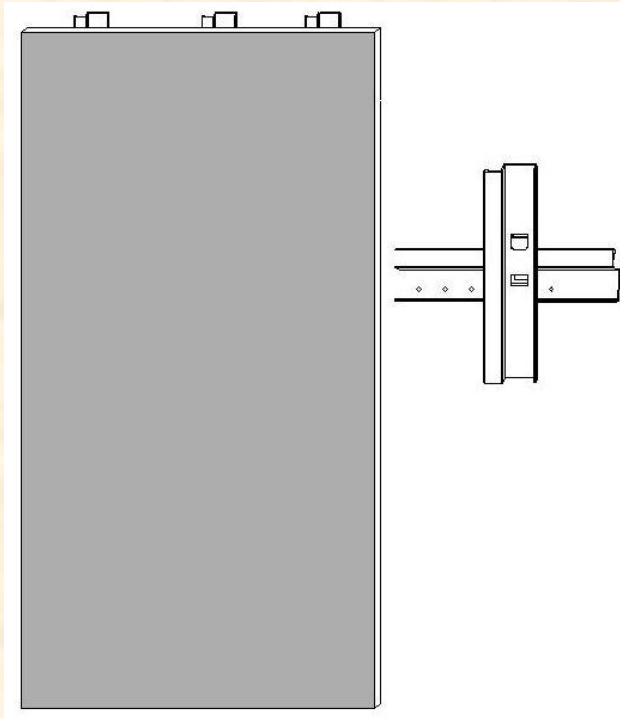
Zulassungskonforme Bekantnung:
 Bei HPL A2 sind HPL oder Metallkanten zulässig.
 Bei Stone und NBL sind die Kanten analog zur
 Oberflächenoptik ausgeführt und leicht gerundet.

Produktbeschreibung:

Bild bestehend aus nicht brennbaren
 Verbundelementen mit Motiv nach Wahl.
 Aufhängung mit Aluminiumaufhängung.
 Stärke der Bildplatte 12mm. Kanten nicht
 bedruckt. Bei Ausführung in Stone Farbton natur,
 bei HPL Kanten 1,2mm weiß. Fotodatei bei
 Bestellung mit senden.

Typ	Größe	Material	Farbe	Bestellnr.
Bild Typ 1	DIN A3	Stone	Digitaldruck nach Vorgabe	B1STDI
Bild Typ 1	DIN A3	HPL A2	Digitaldruck nach Vorgabe	B1HPLDI
Bild Typ 2	DIN A0	Stone	Digitaldruck nach Vorgabe	B2STDI
Bild Typ 2	DIN A0	HPL A2	Digitaldruck nach Vorgabe	B2HPLDI

Stoßfeste Wandverkleidung Typ 1 in A-Qualität



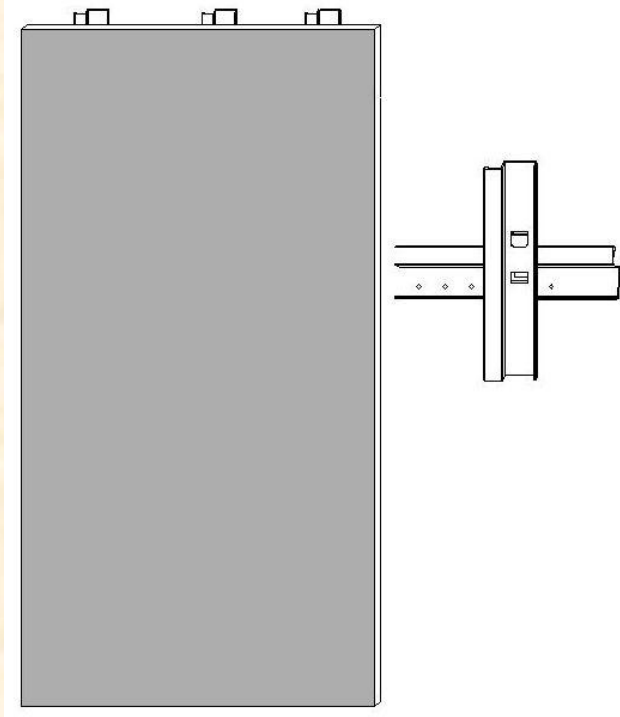
Zulassungskonforme Bekantung:
 Bei HPL A2 sind HPL oder Metallkanten zulässig.
 Bei Stone und NBL sind die Kanten analog zur Oberflächenoptik ausgeführt und leicht gerundet.

Produktbeschreibung:

Wandverkleidung als Vorsatzelement bestehend aus nicht brennbaren Verbundelementen, Abmessung 2540x1240 bzw. 2400x1200mm. Plattenstärke 18mm. Aufhängung mit Panellsystem aus Metall zum einhängen. Pro Elemente 2540x1240 bzw. 2500x1200mm sind je 3 horizontale Schienen zur Anbringung der der Wandverkleidung und 4 vertikale Schienen zur Wandmontage enthalten.

Typ	Höhe	Breite	Stärke	Material	Farbe	Bestellnr.
Wandverkleidung Typ 1	2540mm	1240mm	35mm	Stone	6 wählbar	WV1ST
Wandverkleidung Typ 1	2400mm	1200mm	35mm	HPL A2	10 wählbar	WV1HPL
Wandverkleidung Typ 1	2400mm	1200mm	35mm	NBL	2 wählbar	WV1NBL

Nicht Stoßfeste Wandverkleidung Typ 2 in A-Qualität



Zulassungskonforme Bekantung:
 Bei NBM sind nur Metallkanten zulässig.
 Bei Paper A2 sind HPL oder Metallkanten zulässig.
 Bei Stone und NBL sind die Kanten analog zur Oberflächenoptik ausgeführt und leicht gerundet.
 Bei Wood A2 können Furnier- oder Metallkanten verwendet werden.

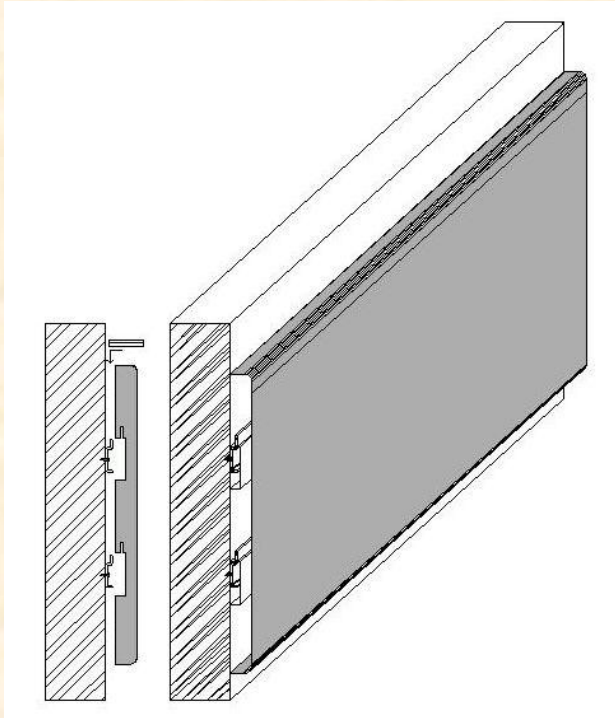
Produktbeschreibung:

Wandverkleidung als Vorsatzelement bestehend aus nicht brennbaren Verbundelementen, Abmessung 2500x1250 bzw. 2400x1200mm. Plattenstärke 18mm. Aufhängung mit Panellsystem aus Metall zum einhängen. Pro Elemente 2500x1250 bzw. 2500x1200mm sind je 3 horizontale

Schienen zur Anbringung der der Wandverkleidung und 4 vertikale Schienen zur Wandmontage enthalten. Nicht geeignet für beanspruchte Flächen, wie zum Beispiel Rammschutz.

Typ	Höhe	Breite	Stärke	Material	Farbe	Bestellnr.
Wandverkleidung Typ 2	2500mm	1250mm	35mm	Rigestone	6 wählbar	WV2ST
Wandverkleidung Typ 2	2400mm	1200mm	35mm	Paper A2	4 wählbar	WV2HPL
Wandverkleidung Typ 2	2400mm	1200mm	35mm	NBM	2 wählbar	WV2HPL
Wandverkleidung Typ 2	2400mm	1200mm	35mm	Wood	6 wählbar	WV2WO

Rammschutz Typ 1 in A-Qualität



Zulassungskonforme Bekantung:
 Bei HPL A2 sind HPL oder Metallkanten zulässig.
 Bei Stone und NBL sind die Kanten analog zur Oberflächenoptik ausgeführt und leicht gerundet.

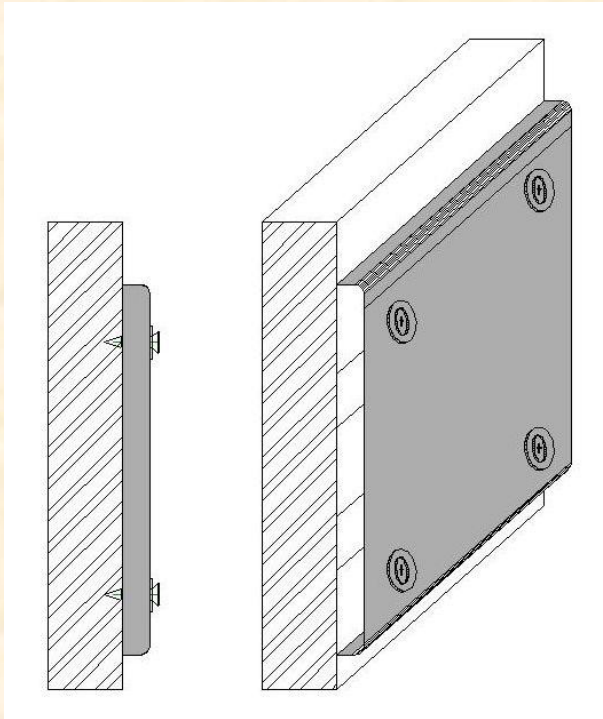
Produktbeschreibung:

Rammschutz bestehend aus nicht brennbaren Verbundelementen, Abmessung 2540x1240 bzw. 2400x1200mm. Plattenstärke 18 / 19mm. Verdeckte Montage mittels Einhängesystem aus Metall. Pro Elemente 2540x1240 bzw. 2400x1200mm sind je 3 horizontale Schienen zur Anbringung der der Wandverkleidung zur Wandmontage enthalten. Werkzeuglose Demontage.

Aufbereitbar bei Abnutzung, durch Oberflächenaufbereitung im Werk. Einfache Montage ohne zusätzliche Einfassprofile.

Typ	Höhe	Breite	Stärke	Material	Farbe	Bestellnr.
Rammschutz Typ 1	2540mm	1240mm	18mm	Stone	6 wählbar	RS1ST
Rammschutz Typ 1	2400mm	1200mm	19mm	HPL A2	10 wählbar	RS1HPL
Rammschutz Typ 1	2540mm	1240mm	18mm	NBL	2 wählbar	RS1NBL

Rammschutz Typ 2 in A-Qualität



Zulassungskonforme Bekantung:
 Bei HPL A2 sind HPL oder Metallkanten zulässig.
 Bei Stone und NBL sind die Kanten analog zur Oberflächenoptik ausgeführt und leicht gerundet.

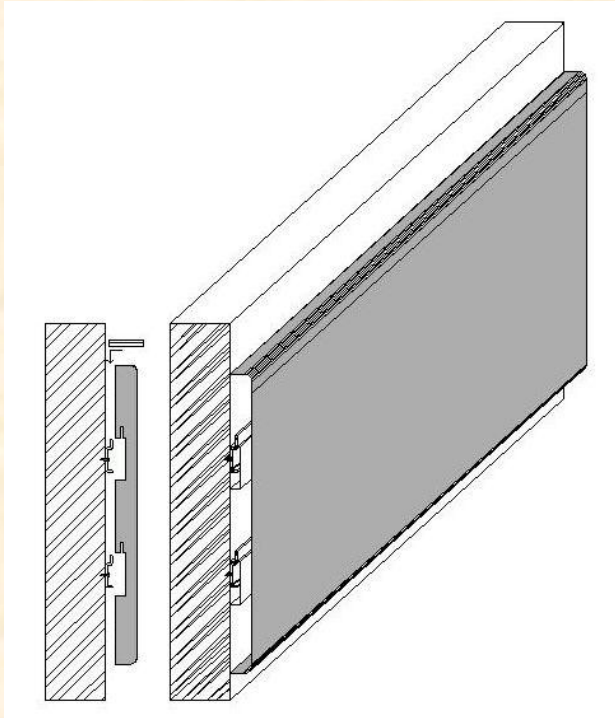
Produktbeschreibung:

Rammschutz bestehend aus nicht brennbaren Verbundelementen, Abmessung 2540x1240 bzw. 2400x1200mm. Plattenstärke 11 / 12mm. Sichtbare Befestigung mittels Edelstahlschrauben mit Unterlegscheiben. Pro Elemente 2540x1240 bzw. 2400x1200mm sind je 2 horizontale Schrauben im Abstand von 500mm vorgesehen. Aufbereitbar bei Abnutzung, durch Oberflächenaufbereitung im Werk.

Einfache Montage ohne zusätzliche Einfassprofile.

Typ	Höhe	Breite	Stärke	Material	Farbe	Bestellnr.
Rammschutz Typ 2	2540mm	1240mm	11mm	Stone	6 wählbar	RS2ST
Rammschutz Typ 2	2400mm	1200mm	12mm	HPL A2	10 wählbar	RS2HPL
Rammschutz Typ 2	2540mm	1240mm	11mm	NBL	2 wählbar	RS2NBL

Rammschutz Typ 3 in A-Qualität



Zulassungskonforme Bekantung:
Bei HPL A2 sind HPL oder Metallkanten zulässig.
Bei Stone und NBL sind die Kanten analog zur Oberflächenoptik ausgeführt und leicht gerundet.

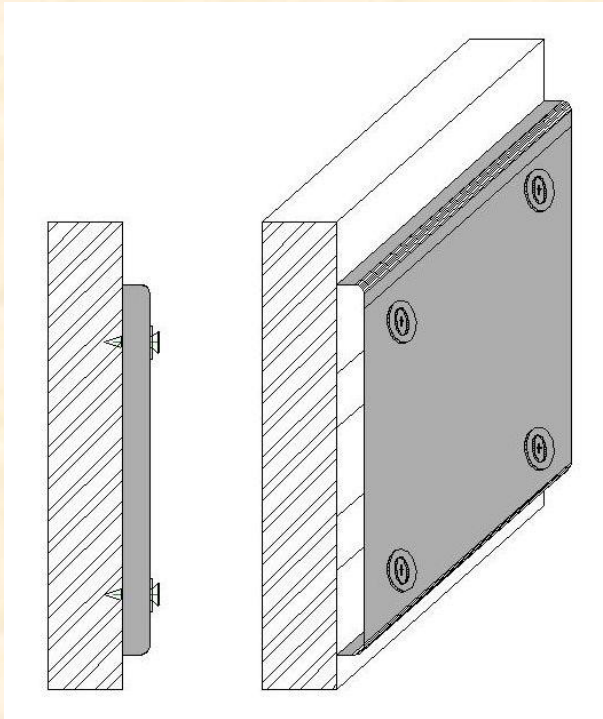
Produktbeschreibung:

Rammschutz bestehend aus nicht brennbaren Verbundelementen, Abmessung 2540x615 bzw. 2400x600mm. Plattenstärke 18 / 19mm. Verdeckte Montage mittels Einhängesystem aus Metall. Pro Elemente 2540x615 bzw. 2400x600mm sind je 2 horizontale Schienen zur Anbringung der der Wandverkleidung zur Wandmontage enthalten. Werkzeuglose Demontage. Aufbereitbar bei Abnutzung, durch

Oberflächenaufbereitung im Werk. Einfache Montage ohne zusätzliche Einfassprofile.

Typ	Höhe	Breite	Stärke	Material	Farbe	Bestellnr.
Rammschutz Typ 3	2540mm	615mm	18mm	Stone	6 wählbar	RS3ST
Rammschutz Typ 3	2400mm	600mm	19mm	HPL A2	10 wählbar	RS3HPL
Rammschutz Typ 3	2540mm	615mm	18mm	NBL	2 wählbar	RS3NBL

Rammschutz Typ 4 in A-Qualität



Zulassungskonforme Bekantung:
Bei HPL A2 sind HPL oder Metallkanten zulässig.
Bei Stone und NBL sind die Kanten analog zur Oberflächenoptik ausgeführt und leicht gerundet.

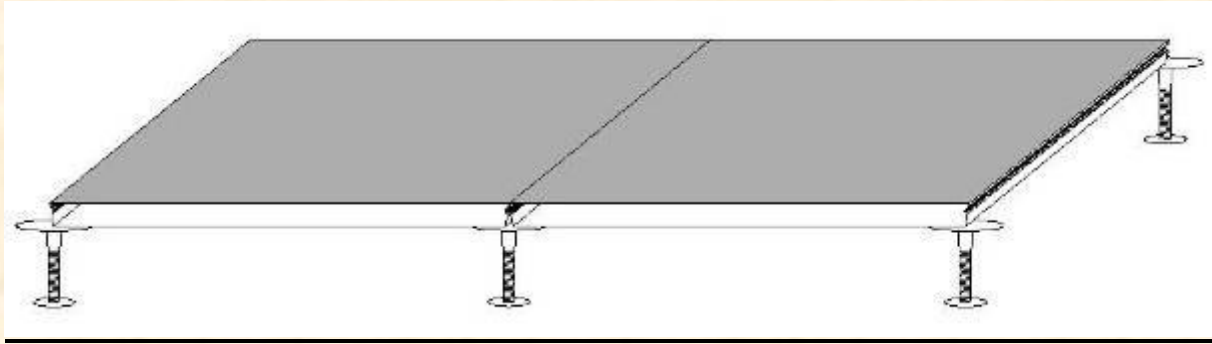
Produktbeschreibung:

Rammschutz bestehend aus nicht brennbaren Verbundelementen, Abmessung 2540x620 bzw. 2400x600mm. Plattenstärke 11 / 12mm. Sichtbare Befestigung mittels Edelstahlschrauben mit Unterlegscheiben. Pro Elemente 2540x620 bzw. 2400x600mm sind je 2 horizontale Schrauben im Abstand von 500mm vorgesehen. Aufbereitbar bei Abnutzung, durch Oberflächenaufbereitung im Werk. Einfache Montage ohne

zusätzliche Einfassprofile.

Typ	Höhe	Breite	Stärke	Material	Farbe	Bestellnr.
Rammschutz Typ 4	2540mm	615mm	11mm	Stone	6 wählbar	RS4ST
Rammschutz Typ 4	2400mm	600mm	12mm	HPL A2	10 wählbar	RS4HPL
Rammschutz Typ 4	2540mm	615mm	11mm	NBL	2 wählbar	RS4NBL

Doppelboden Typ 1 in A-Qualität



Produktbeschreibung:

Ausführung nur in Stone A1. Oberfläche speziell behandelt für höhere Oberflächenabrieb und Festigkeit.

Doppelbodensystem mit fertiger Oberfläche bestehend aus nicht brennbaren Verbundelementen, Abmessung der Elemente 600x600mm. Plattenstärke 32mm. Unterbau mit Hohlbodenstützen aus Metall. Wasserdichtheit durch nicht brennbare Dichtung in Kanten eingelassen. Andere Stärken und Größen auf Anfrage möglich. Auch als Treppeneinlage ohne Hohlkammerstützen anwendbar. Oberflächenabrieb und Festigkeit können auf Wunsch eingestellt werden.

Typ	Länge	Breite	Stärke	Material	Farbe	Bestellnr.
Doppelboden Typ 1	600mm	600mm	32mm	Stone	Natur	DB1STNA
Doppelboden Typ 1	600mm	600mm	32mm	Stone	Schwarz	DB1STSW
Doppelboden Typ 1	600mm	600mm	32mm	Stone	Grau	DB1STGR
Doppelboden Typ 1	600mm	600mm	32mm	Stone	Blau	DB1STBL
Doppelboden Typ 1	600mm	600mm	32mm	Stone	Grün	DB1STGÜ
Doppelboden Typ 1	600mm	600mm	32mm	Stone	Gelb	DB1STGL
Doppelboden Typ 1	600mm	600mm	32mm	Stone	Grün-Blau Wichtechnik	DB1STWGB

Zubehör und Einzelteile für Weiterverarbeiter

Spezialreiniger ECO REPEAT
Oberflächenreiniger für alle Brandschutzprodukte.

Kantenkleber NBK zur zugelassenen Bekanntung von Elementen

Metallkante Alu eloxiert 2500x21x0,8mm, andere Abmessungen auf Anfrage möglich.

Metallkante Alu blank 2500x21x0,8mm zur Versiegelung der offenen Kante.
Andere Abmessungen auf Anfrage möglich.

HPL Kanten A2 2400x21x1,2mm, andere Abmessungen auf Anfrage möglich.

Ihre Ansprechpartner:

Peter Wiederschein (Geschäftsführer): Anwendungstechnik und Sonderlösungen

Michael Wiederschein (Geschäftsführer): Arbeitsvorbereitung und Produktion

Melanie Wiederschein: Innendienst

Impressum:

Weigand & Wiederschein GmbH & Co. KG
Georgenhäuser Str. 7E
64409 Messel

Telefon (0 61 59) 71 75 75

Telefax (0 61 59) 71 75 76

E-Mail: info@weigand-wiederschein.de
www.weigand-wiederschein.de

Amstgericht Darmstadt HRA 3248

Vertretungsberechtigte Geschäftsführer
Peter Wiederschein
Michael Wiederschein

Persönlich haftende Gesellschafterin:
Weigand & Wiederschein Verwaltungs GmbH
(AG Darmstadt HRB 4506)

Umsatzsteuer-Identifikationsnummer gemäß § 27 a Umsatzsteuergesetz:
DE111687456

Steuer-Nummer:
07-380-300-81